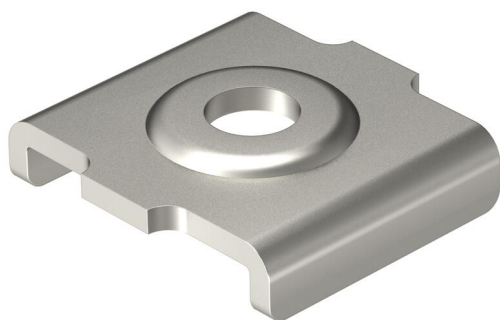


Vpenjalni element za talno pričvrstitev mrežnih polic širine 50 mm.



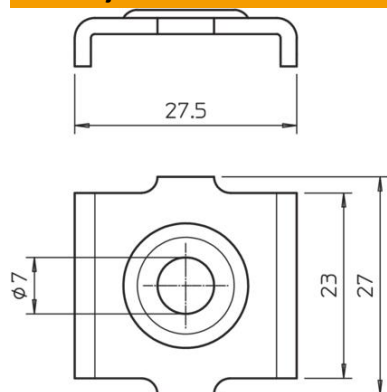
St Jeklo

G galvansko cinkano

Matični podatki

Št. artikla	6016674
Oznaka 1	Spojka
Oznaka 2	za mrežne police
Proizvajalec	OBO
Barva	cink
Material	Jeklo
Površina	galvansko cinkano
Standard površine	EN ISO 19598 / EN ISO 4042
Najmanjša enota VK	20
Količinska enota	kos
Teža	1,105 kg
Enota teže	kg/100 kos
Odtis CO (GWP) od zibelke do vrat	0,035 kg COe / 1 Kos

Dimenzije



Tehnični podatki

Primerno za mrežni kanal	da
Primerno za kabelsko lestev	ne
Primerno za kabelski kanal	ne
Nerjavno jeklo, luženo	ne
Vrsta povezave	drugo