

Spojni element za pritrditev mrežnih kanalov.
Samo za mrežne police s širino zanke 50 x 100 mm.



St Jeklo

FS neprekinjeno cinkano v ognju

Matični podatki

Št. artikla	6015263
Oznaka 1	Spojni element
Oznaka 2	za vijak M6
Proizvajalec	OBO
Dimenzija	60x40
Barva	cink
Material	Jeklo
Površina	neprekinjeno cinkano v ognju
Standard površine	DIN EN 10346
Najmanjša enota VK	50
Količinska enota	kos
Teža	3,522 kg
Enota teže	kg/100 kos
Odtis CO (GWP) od zibelke do vrat	0,109 kg COe / 1 Kos

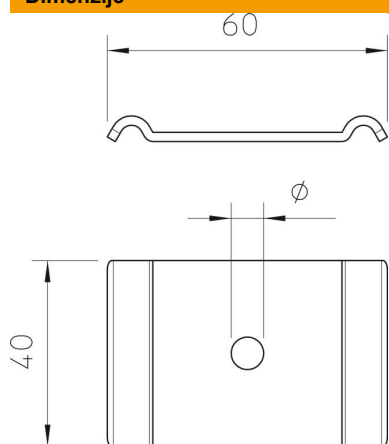
Tehnicni list

Sponka FS

Št. artikla: 6015263



Dimenzije



Dimenzije | 60 x 40

Tehnični podatki

Primerno za mrežni kanal	da
Primerno za kabelsko lestev	ne
Primerno za kabelski kanal	ne
Promjer rupe	7 mm
Nerjavno jeklo, luženo	ne
Vrsta povezave	drugo