

Tehnicni list

Sponka FT

Št. artikla: 6015271



Spojni element za pritrditev mrežnih kanalov na tla ali na distančna stremena tipa DBL.
Samo za mrežne police s širino zanke 50 x 100 mm.



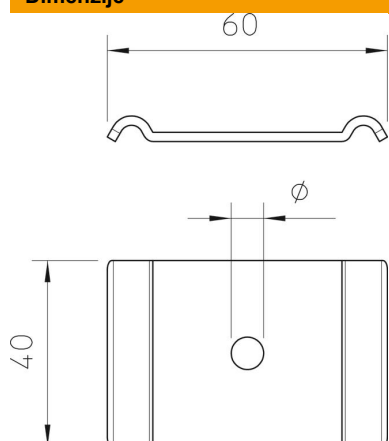
St Jeklo

FT vroče pocinkano

Matični podatki

Št. artikla	6015271
Tip	GKS 50 07 FT
Oznaka 1	Spojni element
Oznaka 2	za vijak M6
Proizvajalec	OBO
Dimenzija	60x40
Material	Jeklo
Površina	vroče pocinkano
Standard površine	DIN EN ISO 1461
Najmanjša enota VK	50
Količinska enota	kos
Teža	3,59 kg
Enota teže	kg/100 kos

Dimenzije



Dimenzije | 60 x 40

Tehnicni list

Sponka FT

Št. artikla: 6015271



Tehnični podatki

Primerno za mrežni kanal	da
Primerno za kabelsko lestev	ne
Primerno za kabelski kanal	ne
Promjer rupe	7 mm
Nerjavno jeklo, luženo	ne
Vrsta povezave	drugo