

# Tehnicni list

## Sponka FS

Št. artikla: 6015276



Spojni element za pritrditev mrežnih kanalov na tla ali na distančna stremena tipa DBL.  
Samo za mrežne police s širino zanke 50 x 100 mm.



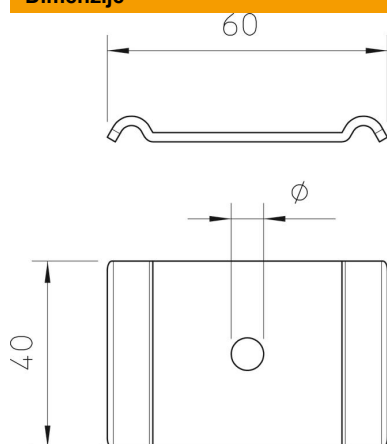
**St** Jeklo

**FS** neprekinjeno cinkano v ognju

### Matični podatki

Št. artikla	6015276
Oznaka 1	Spojni element
Oznaka 2	za vijak M10
Proizvajalec	OBO
Dimenzija	60x40
Material	Jeklo
Površina	neprekinjeno cinkano v ognju
Standard površine	DIN EN 10346
Najmanjša enota VK	50
Količinska enota	kos
Teža	3,4 kg
Enota teže	kg/100 kos

### Dimenzije



Dimenzije | 60 x 40

# Tehnicni list

Sponka FS

Št. artikla: 6015276



## Tehnični podatki

Primerno za mrežni kanal	da
Primerno za kabelsko lestev	ne
Primerno za kabelski kanal	ne
Promjer rupe	11 mm
Nerjavno jeklo, luženo	ne
Vrsta povezave	drugo