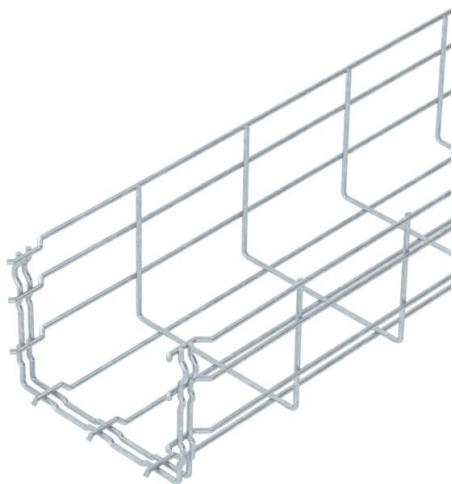


Tehnicni list

Mrežna polica GR-Magic® 105 FT

Št. artikla: 6002433



Mrežna polica višine 105 mm.
Za mrežno polico niso potrebne dodatne komponente za spajanje, police se preprosto vtaknejo ena v drugo. Širina zanke znaša 50 x 100 mm.
Zaščita pred elektromagnetnim sevanjem brez pokrova 15 dB, s pokrovom 25 dB.



St Jeklo

FT vroče pocinkano

Matični podatki

Št. artikla	6002433
Tip	GRM 105 150 FT
Oznaka 1	Mrežna polica GRM
Proizvajalec	OBO
Dimenzija	105x150x3000
Material	Jeklo
Površina	vroče pocinkano
Standard površine	DIN EN ISO 1461
Najmanjša enota VK	3
Količinska enota	Meter
Teža	119 kg
Enota teže	kg/100 m

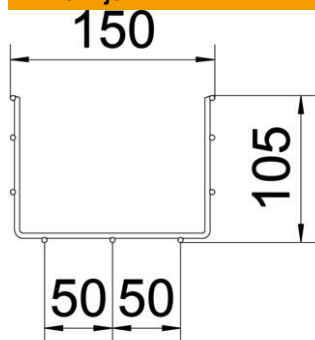
Tehnicni list

Mrežna polica GR-Magic® 105 FT

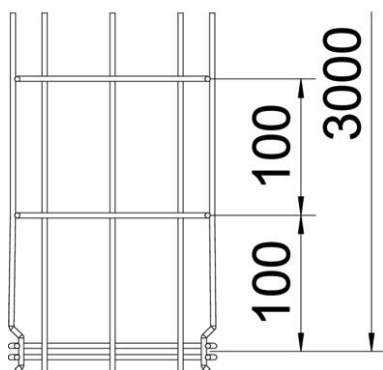
Št. artikla: 6002433



Dimenzije



Dolžina	3.000 mm
Širina	150 mm
Širina	5,91 in
Višina	105 mm
Višina	4,13 in
Mera B	150 mm
Mera H	108 mm



Tehnični podatki

Izvedba spojke	integrirana spojka
Način pritrditve montažnega sistema	Tla Strop Stena
Ohranitev delovanja naprav	ne
Integrirana ločilna pregrada	brez
Korisni presjek	130 cm ²
Korisni presjek	13000 mm ²
Oblika profila	U-oblika
Nerjavno jeklo, luženo	ne
Brezvijačne spojke	da
Izvedba za daljše razpone	ne
Vrsta preizkusa obremenitve po IEC 61537	Tip II
Vrsta spojke sistema kablskih nosilcev	Zaskočna pritrditev

Opterećenja

min. uporabne podpore razdalje	1 m
maks. uporabne podpore razdalje	3 m
Razmik nosilcev 1,0 m	0,8 kN/m
Razmik nosilcev 1,5 m	0,55 kN/m
Razmik nosilcev 2,0 m	0,37 kN/m
Razmik nosilcev 2,5 m	0,27 kN/m
Razmik nosilcev 3,0 m	0,25 kN/m

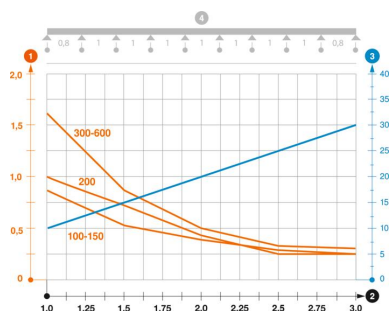


Diagram obremenitve mrežne police tipa GRM 105

- 1 Permitted cable tray/ladder load in kN/m without man load
- 2 Support width in m
- 3 Rail bend in mm at permitted kN/m
- 4 Load scheme during testing
- Load curve with cable tray/ladder width in mm
- Strut bend curve according to support width