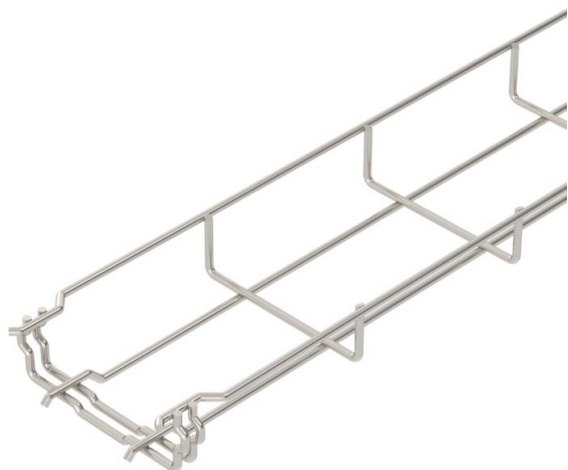


# Tehnicni list

## Mrežna polica GR-Magic® 35 A2

Št. artikla: 6000055



Mrežna polica s spojko višine 35 mm.

Za spajanje mrežnih polic niso potrebne dodatne komponente, police se preprosto vtaknejo ena v drugo. Širina zanke znaša 50 x 100 mm (izjema GRM 35/50 = 20 x 100 mm).  
Zaščita pred elektromagnetnim sevanjem brez pokrova 15 dB, s pokrovom 25 dB.



**A2** Nerjaveče jeklo 1.4301

**2B** surovo, naknadno obdelano

### Matični podatki

Št. artikla	6000055
Tip	GRM 35 100 A2
Oznaka 1	Mrežna polica GRM
Proizvajalec	OBO
Dimenzija	35x100x3000
Material	Nerjaveče jeklo 1.4301
Površina	surovo, naknadno obdelano
Standard površine	
Najmanjša enota VK	3
Količinska enota	Meter
Teža	49 kg
Enota teže	kg/100 m

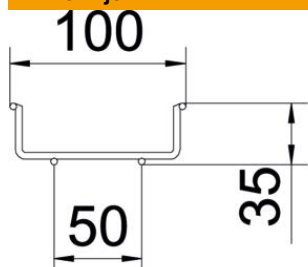
# Tehnicni list

## Mrežna polica GR-Magic® 35 A2

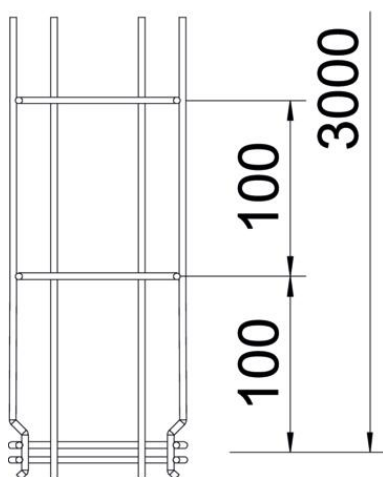
Št. artikla: 6000055



### Dimenzije



Dolžina	3.000 mm
Širina	100 mm
Širina	4 in
Višina	35 mm
Višina	1 in
Mera B	100 mm

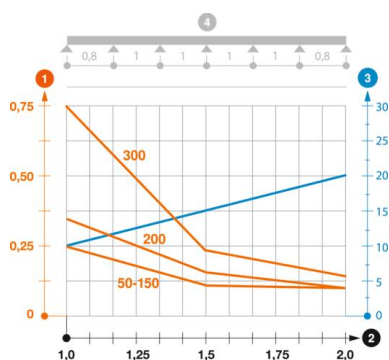


### Tehnični podatki

Izvedba spojke	integrirana spojka
Način pritrditve montažnega sistema	Tla Strop Stena
Ohranitev delovanja naprav	ne
Integrirana ločilna pregrada	brez
Korisen presjek	35 cm <sup>2</sup>
Korisen presjek	3500 mm <sup>2</sup>
Oblika profila	U-oblika
Nerjavno jeklo, luženo	da
Brezvijačne spojke	da
Izvedba za daljše razpone	ne
Vrsta preizkusa obremenitve po IEC 61537	Tip II
Vrsta spojke sistema kablskih nosilcev	Zaskočna pritrditev

### Opterećenja

min. uporabne podporne razdalje	1 m
maks. uporabne podporne razdalje	2 m
Razmik nosilcev 1,0 m	0,25 kN/m
Razmik nosilcev 1,5 m	0,11 kN/m
Razmik nosilcev 2,0 m	0,1 kN/m



### Diagram obremenitve mrežne police GR-Magic tipa GRM 35

- 1** Permitted cable tray/ladder load in kN/m without man load
- 2** Support width in m
- 3** Rail bend in mm at permitted kN/m
- 4** Load scheme during testing
- Load curve with cable tray/ladder width in mm
- Strut bend curve according to support width