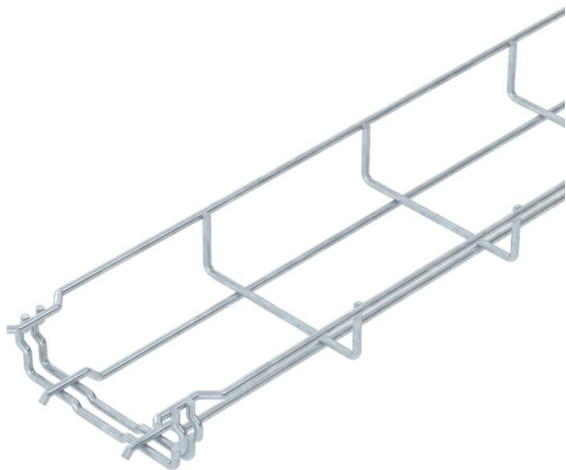


# Tehnicni list

## Mrežna polica GR-Magic® 35 FT

Št. artikla: 6000071



Mrežna polica s spojko višine 35 mm.

Za spajanje mrežnih polic niso potrebne dodatne komponente, police se preprosto vtaknejo ena v drugo. Širina zanke znaša 50 x 100 mm (izjema GRM 35/50 = 20 x 100 mm).  
Zaščita pred elektromagnetnim sevanjem brez pokrova 15 dB, s pokrovom 25 dB.



**St** Jeklo

**FT** vroče pocinkano

### Matični podatki

|                    |                   |
|--------------------|-------------------|
| Št. artikla        | 6000071           |
| Tip                | GRM 35 100 FT     |
| Oznaka 1           | Mrežna polica GRM |
| Proizvajalec       | OBO               |
| Dimenzija          | 35x100x3000       |
| Material           | Jeklo             |
| Površina           | vroče pocinkano   |
| Standard površine  | DIN EN ISO 1461   |
| Najmanjša enota VK | 3                 |
| Količinska enota   | Meter             |
| Teža               | 50,333 kg         |
| Enota teže         | kg/100 m          |

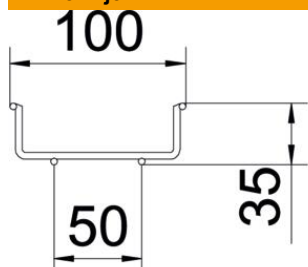
# Tehnicni list

## Mrežna polica GR-Magic® 35 FT

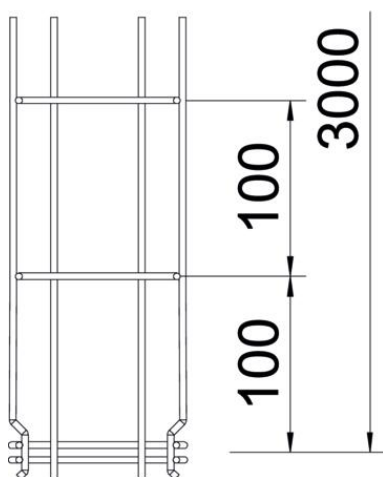
Št. artikla: 6000071



### Dimenzije



|         |          |
|---------|----------|
| Dolžina | 3.000 mm |
| Širina  | 100 mm   |
| Širina  | 3,94 in  |
| Višina  | 35 mm    |
| Višina  | 1,38 in  |
| Mera B  | 100 mm   |

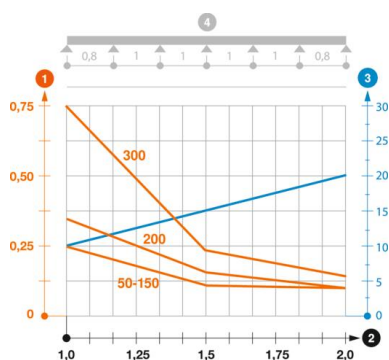


### Tehnični podatki

|  |                      |
|--|----------------------|
| Izvedba spojke                           | integrirana spojka   |
| Način pritrditve montažnega sistema      | Tla Strop Stena      |
| Ohranitev delovanja naprav               | ne                   |
| Integrirana ločilna pregrada             | brez                 |
| Korisen presjek                          | 35 cm <sup>2</sup>   |
| Korisen presjek                          | 3500 mm <sup>2</sup> |
| Oblika profila                           | U-oblika             |
| Nerjavno jeklo, luženo                   | ne                   |
| Brezvijačne spojke                       | da                   |
| Izvedba za daljše razpone                | ne                   |
| Vrsta preizkusa obremenitve po IEC 61537 | Tip II               |
| Vrsta spojke sistema kablskih nosilcev   | Zaskočna pritrditev  |

### Opterećenja

|                                  |           |
|----------------------------------|-----------|
| min. uporabne podporne razdalje  | 1 m       |
| maks. uporabne podporne razdalje | 2 m       |
| Razmik nosilcev 1,0 m            | 0,25 kN/m |
| Razmik nosilcev 1,5 m            | 0,11 kN/m |
| Razmik nosilcev 2,0 m            | 0,1 kN/m  |



### Diagram obremenitve mrežne police GR-Magic tipa GRM 35

- 1** Permitted cable tray/ladder load in kN/m without man load
- 2** Support width in m
- 3** Rail bend in mm at permitted kN/m
- 4** Load scheme during testing
- Load curve with cable tray/ladder width in mm
- Strut bend curve according to support width