

Tehnicni list

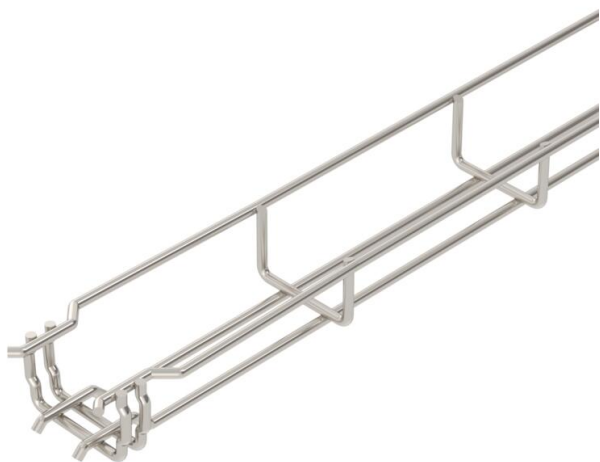
Mrežna polica GR-Magic® 35 A2

Št. artikla: 6000054



Mrežna polica s spojko višine 35 mm.

Za spajanje mrežnih polic niso potrebne dodatne komponente, police se preprosto vtaknejo ena v drugo. Širina zanke znaša 50 x 100 mm (izjema GRM 35/50 = 20 x 100 mm).
Zaščita pred elektromagnetnim sevanjem brez pokrova 15 dB, s pokrovom 25 dB.



A2 Nerjaveče jeklo 1.4301

2B surovo, naknadno obdelano

Matični podatki

Št. artikla	6000054
Tip	GRM 35 50 A2
Oznaka 1	Mrežna polica GRM
Proizvajalec	OBO
Dimenzija	35x50x3000
Material	Nerjaveče jeklo 1.4301
Površina	surovo, naknadno obdelano
Standard površine	
Najmanjša enota VK	3
Količinska enota	Meter
Teža	45 kg
Enota teže	kg/100 m

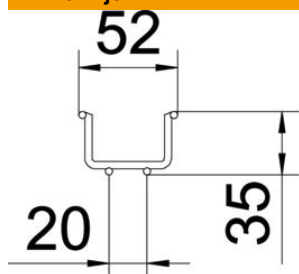
Tehnicni list

Mrežna polica GR-Magic® 35 A2

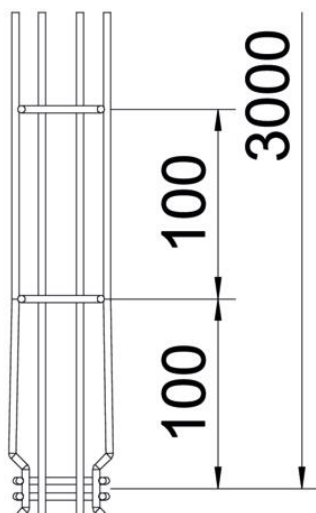
Št. artikla: 6000054



Dimenzije



Dolžina	3.000 mm
Širina	50 mm
Širina	2 in
Višina	35 mm
Višina	1 in
Mera B	52 mm



Tehnični podatki

Izvedba spojke	integrirana spojka
Način pritrditve montažnega sistema	Tla Strop Stena
Ohranitev delovanja naprav	ne
Integrirana ločilna pregrada	brez
Korisni presjek	17,5 cm ²
Korisni presjek	1750 mm ²
Oblika profila	U-oblika
Nerjavno jeklo, luženo	da
Brezvijačne spojke	da
Izvedba za daljše razpone	ne
Vrsta preizkusa obremenitve po IEC 61537	Tip II
Vrsta spojke sistema kablskih nosilcev	Zaskočna pritrditev

Opterećenja

min. uporabne podporne razdalje	1 m
maks. uporabne podporne razdalje	2 m
Razmik nosilcev 1,0 m	0,25 kN/m
Razmik nosilcev 1,5 m	0,11 kN/m
Razmik nosilcev 2,0 m	0,1 kN/m

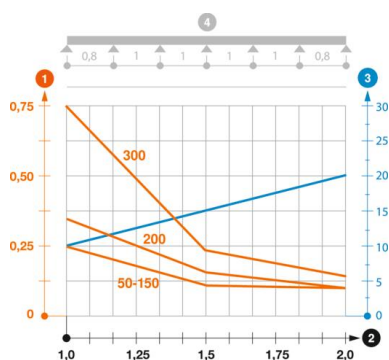


Diagram obremenitve mrežne police GR-Magic tipa GRM 35

- 1** Permitted cable tray/ladder load in kN/m without man load
- 2** Support width in m
- 3** Rail bend in mm at permitted kN/m
- 4** Load scheme during testing
- Load curve with cable tray/ladder width in mm
- Strut bend curve according to support width