

# Tehnicni list

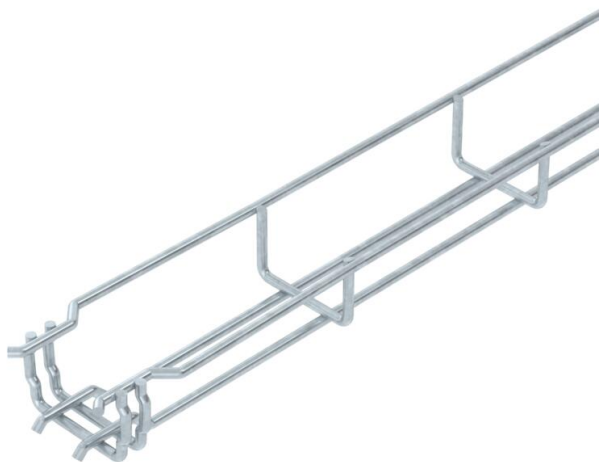
## Mrežna polica GR-Magic® 35 FT

Št. artikla: 6000069



Mrežna polica s spojko višine 35 mm.

Za spajanje mrežnih polic niso potrebne dodatne komponente, police se preprosto vtaknejo ena v drugo. Širina zanke znaša 50 x 100 mm (izjema GRM 35/50 = 20 x 100 mm).  
Zaščita pred elektromagnetnim sevanjem brez pokrova 15 dB, s pokrovom 25 dB.



**St** Jeklo

**FT** vroče pocinkano

### Matični podatki

Št. artikla	6000069
Tip	GRM 35 50 FT
Oznaka 1	Mrežna polica GRM
Proizvajalec	OBO
Dimenzija	35x50x3000
Material	Jeklo
Površina	vroče pocinkano
Standard površine	DIN EN ISO 1461
Najmanjša enota VK	3
Količinska enota	Meter
Teža	46 kg
Enota teže	kg/100 m

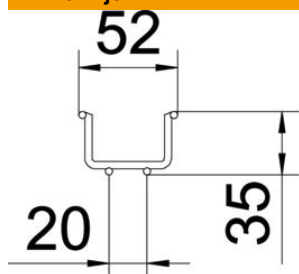
# Tehnicni list

## Mrežna polica GR-Magic® 35 FT

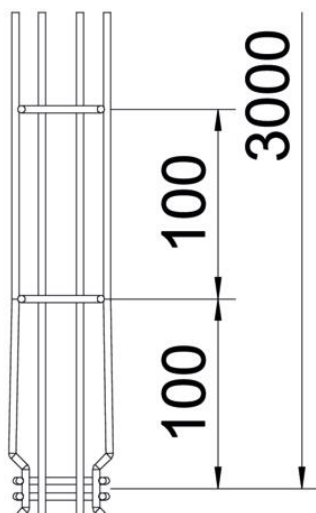
Št. artikla: 6000069



### Dimenzije



Dolžina	3.000 mm
Širina	50 mm
Širina	1,97 in
Višina	35 mm
Višina	1,38 in
Mera B	52 mm

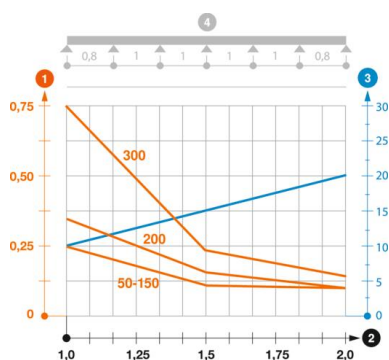


### Tehnični podatki

Izvedba spojke	integrirana spojka
Način pritrditve montažnega sistema	Tla Strop Stena
Ohranitev delovanja naprav	ne
Integrirana ločilna pregrada	brez
Korisni presjek	17,5 cm <sup>2</sup>
Korisni presjek	1750 mm <sup>2</sup>
Oblika profila	U-oblika
Nerjavno jeklo, luženo	ne
Brezvijačne spojke	da
Izvedba za daljše razpone	ne
Vrsta preizkusa obremenitve po IEC 61537	Tip II
Vrsta spojke sistema kablskih nosilcev	Zaskočna pritrditev

### Opterećenja

min. uporabne podporne razdalje	1 m
maks. uporabne podporne razdalje	2 m
Razmik nosilcev 1,0 m	0,25 kN/m
Razmik nosilcev 1,5 m	0,11 kN/m
Razmik nosilcev 2,0 m	0,1 kN/m



### Diagram obremenitve mrežne police GR-Magic tipa GRM 35

- 1** Permitted cable tray/ladder load in kN/m without man load
- 2** Support width in m
- 3** Rail bend in mm at permitted kN/m
- 4** Load scheme during testing
- Load curve with cable tray/ladder width in mm
- Strut bend curve according to support width