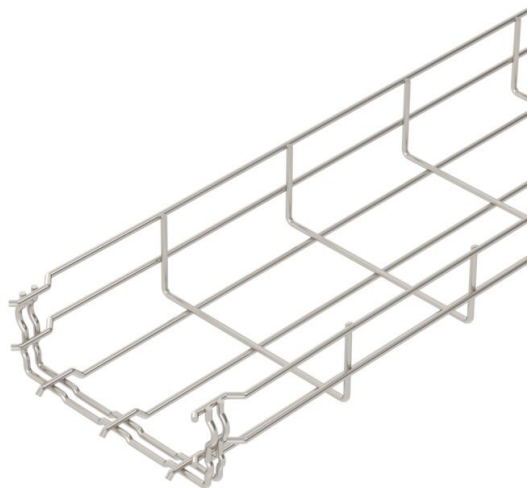


Tehnicni list

Mrežna polica GR-Magic® 55 A2

Št. artikla: 6001074



Mrežni kanal s spojko z višino stranice 55 mm.
Za spajanje mrežnih kanalov niso potrebne dodatne komponente, kanali se preprosto vtaknejo drug v drugega. Širina zanke znaša 50 x 100 mm (izjema GRM 55/50 = 20 x 100 mm).
Zaščita pred elektromagnetnim sevanjem brez pokrova 15 dB, s pokrovom 25 dB.



A2 Nerjaveče jeklo 1.4301

2B surovo, naknadno obdelano

Matični podatki

Št. artikla	6001074
Tip	GRM 55 150 A2
Oznaka 1	Mrežna polica GRM
Proizvajalec	OBO
Dimenzija	55x150x3000
Material	Nerjaveče jeklo 1.4301
Površina	surovo, naknadno obdelano
Standard površine	
Najmanjša enota VK	3
Količinska enota	Meter
Teža	85,667 kg
Enota teže	kg/100 m

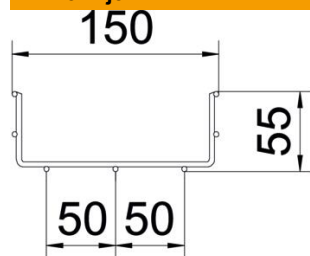
Tehnicni list

Mrežna polica GR-Magic® 55 A2

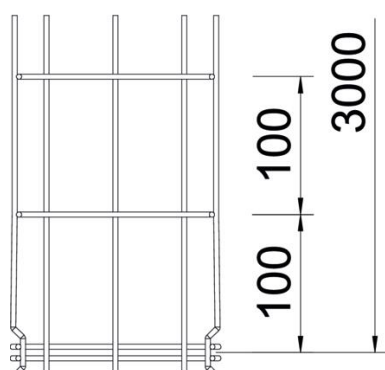
Št. artikla: 6001074



Dimenzije



Dolžina	3.000 mm
Širina	150 mm
Širina	5,91 in
Višina	55 mm
Višina	2,17 in
Mera B	150 mm
Mera H	58 mm

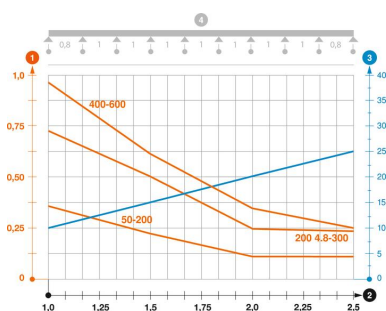


Tehnični podatki

Izvedba spojke	integrirana spojka
Način pritrditve montažnega sistema	Tla Strop Stena
Ohranitev delovanja naprav	da
Integrirana ločilna pregrada	brez
Korisen presjek	63 cm ²
Korisen presjek	6300 mm ²
Oblika profila	U-oblika
Nerjavno jeklo, luženo	da
Brezvijačne spojke	da
Vrsta preizkusa obremenitve po IEC 61537	Tip II
Vrsta spojke sistema kablskih nosilcev	Zaskočna pritrditev

Opterećenja

min. uporabne podporne razdalje	1 m
maks. uporabne podporne razdalje	2,5 m
Razmik nosilcev 1,0 m	0,35 kN/m
Razmik nosilcev 1,5 m	0,2 kN/m
Razmik nosilcev 2,0 m	0,1 kN/m
Razmik nosilcev 2,5 m	0,1 kN/m



Load diagram, mesh cable tray, type GRM 55 VA

- 1 Permitted cable tray/ladder load in kN/m without man load
- 2 Support width in m
- 3 Rail bend in mm at permitted kN/m
- 4 Load scheme during testing
- Load curve with cable tray/ladder width in mm
- Strut bend curve according to support width