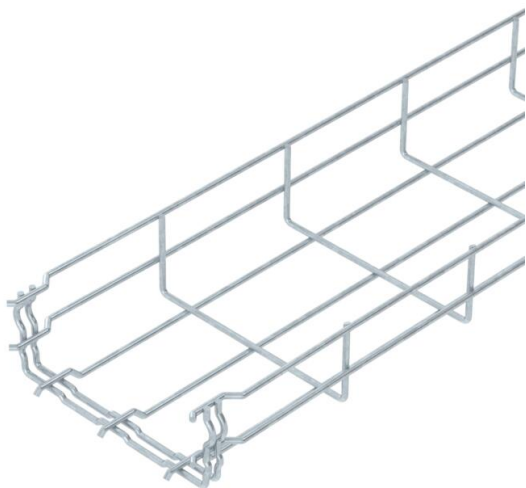


# Tehnicni list

## Mrežna polica GR-Magic® 55 FT

Št. artikla: 6001418



Mrežni kanal s spojko z višino stranice 55 mm.

Za spajanje mrežnih kanalov niso potrebne dodatne komponente, kanali se preprosto vtaknejo drug v drugega. Širina zanke znaša 50 x 100 mm (izjema GRM 55/50 = 20 x 100 mm).

Zaščita pred elektromagnetnim sevanjem brez pokrova 15 dB, s pokrovom 25 dB.

Točni podatki o klasifikaciji UL so navedeni v zadevni odobritvi.



**St** Jeklo

**FT** vroče pocinkano

### Matični podatki

Št. artikla	6001418
Tip	GRM 55 150 FT
Oznaka 1	Mrežna polica GRM
Proizvajalec	OBO
Dimenzija	55x150x3000
Material	Jeklo
Površina	vroče pocinkano
Standard površine	DIN EN ISO 1461
Najmanjša enota VK	3
Količinska enota	Meter
Teža	90 kg
Enota teže	kg/100 m

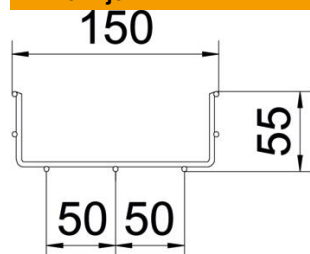
# Tehnicni list

## Mrežna polica GR-Magic® 55 FT

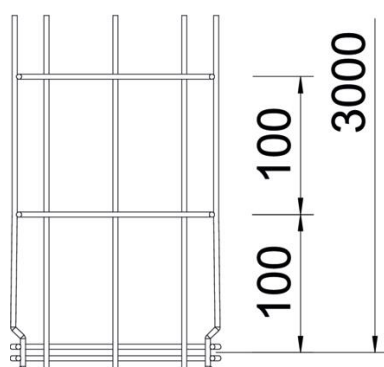
Št. artikla: 6001418



### Dimenzije



Dolžina	3.000 mm
Širina	150 mm
Širina	5,91 in
Višina	55 mm
Višina	2,17 in
Mera B	150 mm
Mera H	58 mm

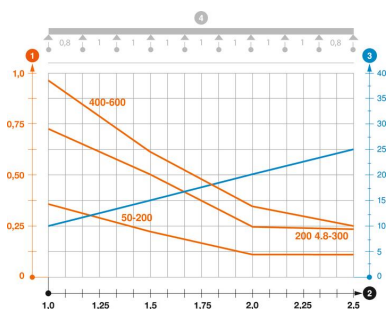


### Tehnični podatki

Izvedba spojke	integrirana spojka
Način pritrditve montažnega sistema	Tla Strop Stena
Ohranitev delovanja naprav	da
Integrirana ločilna pregrada	brez
Korisni presjek	63 cm <sup>2</sup>
Korisni presjek	6300 mm <sup>2</sup>
Oblika profila	U-oblika
Nerjavno jeklo, luženo	ne
Brezvijačne spojke	da
Izvedba za daljše razpone	ne
Vrsta preizkusa obremenitve po IEC 61537	Tip II
Vrsta spojke sistema kablskih nosilcev	Zaskočna pritrditev

### Opterećenja

min. uporabne podpore razdalje	1 m
maks. uporabne podpore razdalje	2,5 m
Razmik nosilcev 1,0 m	0,35 kN/m
Razmik nosilcev 1,5 m	0,2 kN/m
Razmik nosilcev 2,0 m	0,1 kN/m
Razmik nosilcev 2,5 m	0,1 kN/m



### Diagram obremenitve mrežnega kanala GR-Magic tipa GRM 55

- 1 Permitted cable tray/ladder load in kN/m without man load
- 2 Support width in m
- 3 Rail bend in mm at permitted kN/m
- 4 Load scheme during testing
- Load curve with cable tray/ladder width in mm
- Strut bend curve according to support width