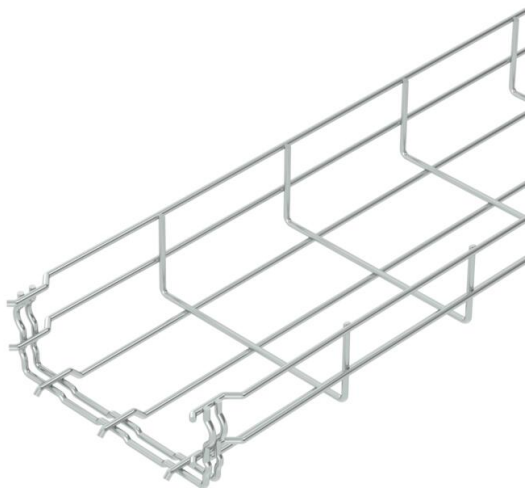


Tehnicni list

Mrežna polica GR-Magic® 55 G

Št. artikla: 6001444



Mrežni kanal z oblikovano spojko, višina stranice 55 mm.
Za spajanje mrežnih polic niso potrebne dodatne komponente, police se preprosto vtaknejo ena v drugo. Širina zanke znaša 50 x 100 mm (izjema GRM 35/50 = 20 x 100 mm).

Testirano za ohranitev delovanja naprav skladno z DIN 4102 del 12 (tip GRM 55 200 4.8 G, GRM 55 300 G, GRM 55 400 G), montaža in drugi parametri skladno z veljavnimi potrdili o testiranju).

Testirano za instalacijo nad visečim protipožarnim stropom (tip: GRM 55 100 G, GRM 55 200 G, GRM 55 300 G, GRM 55 400 G), požarna obremenitev 30 minut, montaža in drugi parametri skladno s strokovnim mnenjem o protipožarni zaščiti).

Zaščita pred elektromagnetnim sevanjem brez pokrova 15 dB, s pokrovom 25 dB.

Točni podatki o klasifikaciji UL so navedeni v zadevni odobritvi.



St Jeklo

G galvansko cinkano

Matični podatki

Št. artikla	6001444
Oznaka 1	Mrežna polica GRM
Proizvajalec	OBO
Dimenzija	55x150x3000
Barva	cink
Material	Jeklo
Površina	galvansko cinkano
Standard površine	EN ISO 19598 / EN ISO 4042
Najmanjša enota VK	3
Količinska enota	Meter
Teža	85,667 kg
Enota teže	kg/100 m
Odtis CO (GWP) od zibelke do vrat	1,589 kg COe / 1 Meter

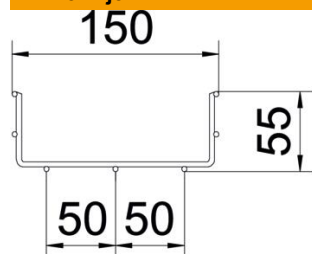
Tehnicni list

Mrežna polica GR-Magic® 55 G

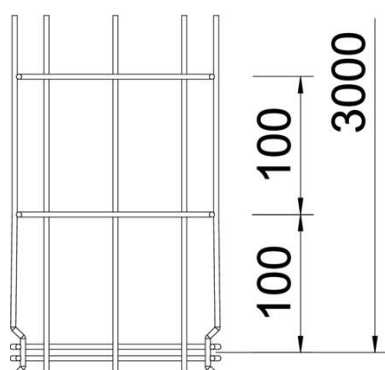
Št. artikla: 6001444



Dimenzije



Dolžina	3.000 mm
Širina	150 mm
Širina	5,91 in
Višina	55 mm
Višina	2,17 in
Mera B	150 mm
Mera H	58 mm



Tehnični podatki

Izvedba spojke	integrirana spojka
Način pritrditve montažnega sistema	Tla Strop Stena
Ohranitev delovanja naprav	da
Integrirana ločilna pregrada	brez
Korisen presjek	63 cm ²
Korisen presjek	6300 mm ²
Oblika profila	U-oblika
Nerjavno jeklo, luženo	ne
Brezvijačne spojke	da
Izvedba za daljše razpone	ne
Vrsta preizkusa obremenitve po IEC 61537	Tip II
Vrsta spojke sistema kablskih nosilcev	Zaskočna pritrditev

Opterećenja

min. uporabne podpore razdalje	1 m
maks. uporabne podpore razdalje	2,5 m
Razmik nosilcev 1,0 m	0,35 kN/m
Razmik nosilcev 1,5 m	0,2 kN/m
Razmik nosilcev 2,0 m	0,1 kN/m
Razmik nosilcev 2,5 m	0,1 kN/m

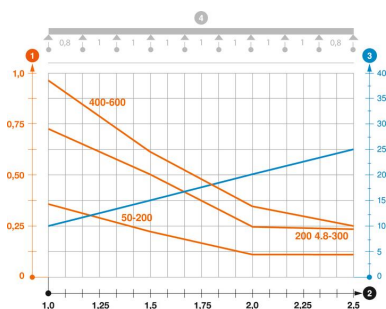


Diagram obremenitve mrežnega kanala GR-Magic tipa GRM 55

- 1 Permitted cable tray/ladder load in kN/m without man load
- 2 Support width in m
- 3 Rail bend in mm at permitted kN/m
- 4 Load scheme during testing
- Load curve with cable tray/ladder width in mm
- Strut bend curve according to support width