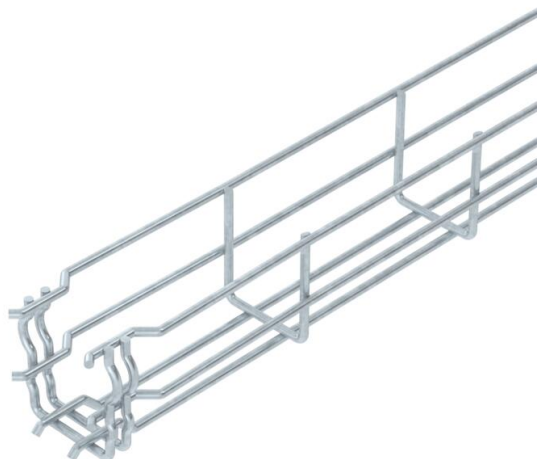


Tehnicni list

Mrežna polica GR-Magic® 55 FT

Št. artikla: 6001415



Mrežni kanal s spojko z višino stranice 55 mm.
Za spajanje mrežnih kanalov niso potrebne dodatne komponente, kanali se preprosto vtaknejo drug v drugega. Širina zanke znaša 50 x 100 mm (izjema GRM 55/50 = 20 x 100 mm).
Zaščita pred elektromagnetnim sevanjem brez pokrova 15 dB, s pokrovom 25 dB.

Točni podatki o klasifikaciji UL so navedeni v zadevni odobritvi.



St Jeklo

FT vroče pocinkano

Matični podatki

Št. artikla	6001415
Tip	GRM 55 50 FT
Oznaka 1	Mrežna polica GRM
Proizvajalec	OBO
Dimenzija	55x50x3000
Material	Jeklo
Površina	vroče pocinkano
Standard površine	DIN EN ISO 1461
Najmanjša enota VK	3
Količinska enota	Meter
Teža	72,333 kg
Enota teže	kg/100 m

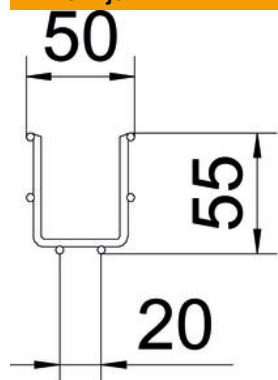
Tehnicni list

Mrežna polica GR-Magic® 55 FT

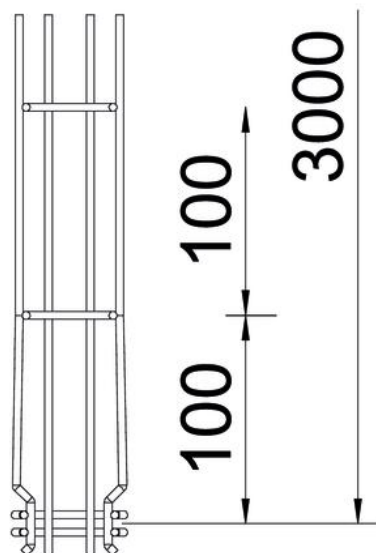
Št. artikla: 6001415



Dimenzije



Dolžina	3.000 mm
Širina	50 mm
Širina	1,97 in
Višina	55 mm
Višina	2,17 in
Mera B	52 mm
Mera H	58 mm



Tehnični podatki

Izvedba spojke	integrirana spojka
Način pritrditve montažnega sistema	Tla Strop Stena
Ohranitev delovanja naprav	da
Integrirana ločilna pregrada	brez
Koristen presjek	16 cm ²
Koristen presjek	1600 mm ²
Oblika profila	U-oblika
Nerjavno jeklo, luženo	ne
Brezvijačne spojke	da
Izvedba za daljše razpone	ne
Vrsta preizkusa obremenitve po IEC 61537	Tip II
Vrsta spojke sistema kablskih nosilcev	Zaskočna pritrditev

Opterečenja

min. uporabne podporne razdalje	1 m
maks. uporabne podporne razdalje	2,5 m
Razmik nosilcev 1,0 m	0,35 kN/m
Razmik nosilcev 1,5 m	0,2 kN/m
Razmik nosilcev 2,0 m	0,1 kN/m
Razmik nosilcev 2,5 m	0,1 kN/m

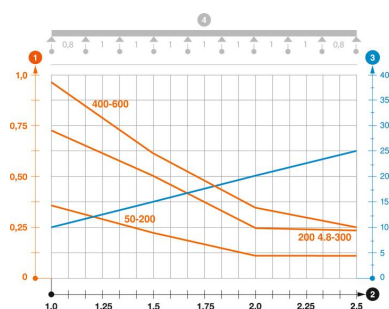


Diagram obremenitve mrežnega kanala GR-Magic tipa GRM 55

- 1 Permitted cable tray/ladder load in kN/m without man load
- 2 Support width in m
- 3 Rail bend in mm at permitted kN/m
- 4 Load scheme during testing
- Load curve with cable tray/ladder width in mm
- Strut bend curve according to support width