

Tehnicni list

Zunanje koleno, simetrično, za zidni kanal Rapid 80, tip GS-S90130

Št. artikla: 6277310



Zunanje koleno za spremembo smeri zidnih kanalov GS.



St Jeklo

Matični podatki

Št. artikla	6277310
Tip	GS-SA90130RW
Oznaka 1	Zunanje koleno
Oznaka 2	simetričen
Proizvajalec	OBO
Dimenzija	90x130x300
Barva	bela; RAL 9010
Material	Jeklo
Najmanjša enota VK	1
Količinska enota	kos
Teža	221 kg
Enota teže	kg/100 kos

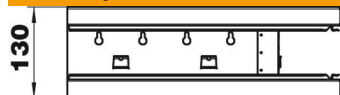
Tehnicni list

Zunanje koleno, simetrično, za zidni kanal Rapid 80, tip GS-S90130

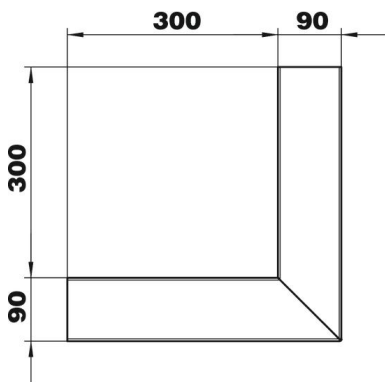
Št. artikla: 6277310



Dimenzije



Dolžina	300 mm
Širina	130 mm
Višina	90 mm



Tehnični podatki

Število pokrovov	1
Izvedba	Spodnji del
za širino kanala	130 mm
za višino kanala	90 mm
Brez halogenov	da
Pritrdilna sponka za kable	ne
Spojka za kanal	ne
Način montaže pokrovov	Notranja
Montažna perforacija na dnu	da
Širina pokrova	76,5 mm
Vrsta zaščite	IP30
Zaščitna folija	da
IK-koda stopnje zaščite	IK10
Simetrično	da
Maks. temperaturno območje uporabe	60 °C
Min. temperaturno območje uporabe	-25 °C
Min. kotno območje	90 mm