



Robne spojke za mrežne kanale v izvedbi z navojem.
Vključno z vijakom FRS M6 x 20.
Pozicioniranje in število sponk. 50–150 mm = 2 kosa
200–300 mm = 3 kosi
400–450 mm = 4 kosi
500–600 mm = 5 kosov



A2 Nerjaveče jeklo 1.4301

2B surovo, naknadno obdelano

Matični podatki

Št. artikla	6016642
Tip	GSV 34 A2
Oznaka 1	Robna spojka
Oznaka 2	za mrežno polico
Proizvajalec	OBO
Material	Nerjaveče jeklo 1.4301
Površina	surovo, naknadno obdelano
Standard površine	
Najmanjša enota VK	20
Količinska enota	kos
Teža	3,1 kg
Enota teže	kg/100 kos

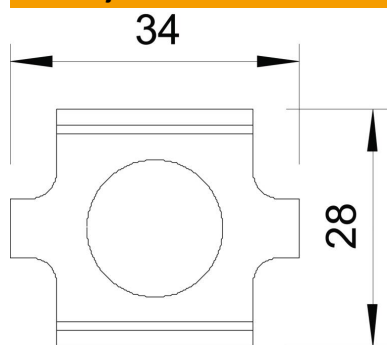
Tehnicni list

Spojka A2

Št. artikla: 6016642



Dimenzije



Dimenzije	34 x 27,5
Dolžina	34 mm
Širina	29 mm
Širina	1,14 in
Višina	24 mm
Višina	0,94 in

Tehnični podatki

Izvedba	Vzdolžna spojka
Ohranitev delovanja naprav	ne
Primerno za mrežni kanal	da
Primerno za kabelsko lestev	ne
Primerno za kabelski kanal	ne
Zglobna spojka, vodoravna	ne
Zglobna spojka, navpična	ne
Primerno za žico mrežne police maks.	4,9 mm
Primerno za žico mrežne police min.	3,9 mm
Nerjavno jeklo, luženo	da
Vrsta povezave	Vijačna spojka