



Vijačne spojke za mrežne police.
Vključno z vijakom tipa FRS M6 x 20.
Pozicioniranje in število sponk.

50-150mm = 2 kosa
200-300mm = 3 kosi
400-450mm = 4 kosi
500-600mm = 5 kosov



A4 Nerjaveče legirano jeklo 1.4401

2B surovo, naknadno obdelano

Matični podatki

Št. artikla	6016648
Tip	GSV 34 A4
Oznaka 1	Robna spojka
Oznaka 2	za mrežno polico
Proizvajalec	OBO
Material	Nerjaveče legirano jeklo 1.4401
Površina	surovo, naknadno obdelano
Standard površine	
Najmanjša enota VK	20
Količinska enota	kos
Teža	3 kg
Enota teže	kg/100 kos

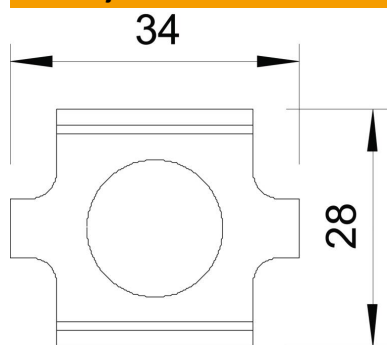
Tehnicni list

Spojka A4

Št. artikla: 6016648



Dimenzije



Dimenzije	28 x 34
Dolžina	34 mm
Širina	29 mm
Širina	1,14 in
Višina	24 mm
Višina	0,94 in

Tehnični podatki

Izvedba	Vzdolžna spojka
Ohranitev delovanja naprav	ne
Primerno za mrežni kanal	da
Primerno za kabelsko lestev	ne
Primerno za kabelski kanal	ne
Zglobna spojka, vodoravna	ne
Zglobna spojka, navpična	ne
Primerno za žico mrežne police maks.	4,9 mm
Primerno za žico mrežne police min.	3,9 mm
Nerjavno jeklo, luženo	da
Vrsta povezave	Vijačna spojka