

Robne spojke za mrežne kanale v izvedbi z navojem.  
Vključno z vijakom FRS M6 x 20 s kombinirano matico.  
Pozicioniranje in število sponk. 50–150 mm = 2 kosa  
200–300 mm = 3 kosi  
400–450 mm = 4 kosi  
500–600 mm = 5 kosov



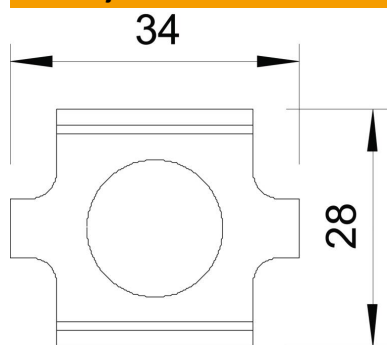
**St** Jeklo

**G** galvansko cinkano

### Matični podatki

Št. artikla	6016596
Oznaka 1	Robna spojka
Oznaka 2	za mrežno polico
Proizvajalec	OBO
Barva	cink
Material	Jeklo
Površina	galvansko cinkano
Standard površine	EN ISO 19598 / EN ISO 4042
Najmanjša enota VK	20
Količinska enota	kos
Teža	3,155 kg
Enota teže	kg/100 kos
Odtis CO (GWP) od zibelke do vrat	0,091 kg COe / 1 Kos

### Dimenzije



Dimenzije	34 x 27,5
Dolžina	34 mm
Širina	29 mm
Širina	1,14 in
Višina	24 mm
Višina	0,94 in

### Tehnični podatki

Izvedba	Vzdolžna spojka
Ohranitev delovanja naprav	ne
Primerno za mrežni kanal	da
Primerno za kabelsko lestev	ne
Primerno za kabelski kanal	ne
Zglobna spojka, vodoravna	ne
Zglobna spojka, navpična	ne
Primerno za žico mrežne police maks.	4,9 mm
Primerno za žico mrežne police min.	3,9 mm
Nerjavno jeklo, luženo	ne
Vrsta povezave	Vijačna spojka