



Spojke za mrežno polico tipa SGR.
Vključno z vijakom tipa FRS M 8 x 25 z razširjeno matico.
Pozicioniranje in število sponk.

50-150mm = 2 kosa
200-300mm = 3 kosi
400-450mm = 4 kosi
500-600mm = 5 kosov



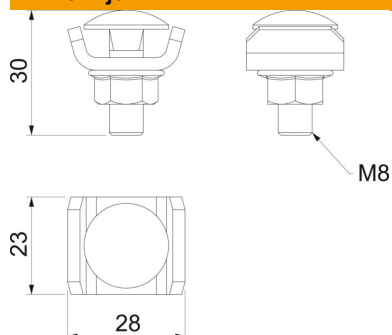
St Jeklo

G galvansko cinkano

Matični podatki

Št. artikla	6016572
Tip	GUV 6 G
Oznaka 1	U-spojka
Oznaka 2	za mrežne police
Proizvajalec	OBO
Dimenzija	24x28x30
Material	Jeklo
Površina	galvansko cinkano
Standard površine	EN ISO 19598 / EN ISO 4042
Najmanjša enota VK	20
Količinska enota	kos
Teža	3,945 kg
Enota teže	kg/100 kos

Dimenzije



Dimenzije	24 x 28
Dolžina	24 mm
Širina	28 mm
Širina	1,1 in
Višina	30 mm
Višina	1,18 in

Tehnični podatki

Ohranitev delovanja naprav	ne
Primerno za mrežni kanal	da
Primerno za kabelsko lestev	ne
Primerno za kabelski kanal	ne
Zglobna spojka, vodoravna	ne
Zglobna spojka, navpična	ne
Primerno za žico mrežne police min.	6 mm
Nerjavno jeklo, luženo	da
Vrsta povezave	Vijačna spojka