

Doza za elektroniko za votle stene z membranskimi uvodnicami, pokrovom in ločilno pregrado, za uporabo v votlih stenah z vgradno globino najmanj 61 mm in debelino plošče od 5 do 40 mm.

- 6 vijačnih kupol
- Vijaki za naprave, pritrdilne spojke
- 4 kombinirane cevne uvodnice s \varnothing 20 in 25 mm
- 4 uvodnice za kable NYM-Leitungen 3 x 1,5 mm
- 2 uvodnici za kable NYM 3 x 2,5 mm² ali 5 x 1,5 mm²
- 2 uvodnici za kable NYM 5 x 2,5 mm² ali 7 x 1,5 mm²
- Zrakotesno povezovanje z drugimi priključnimi sponami prek povezovalnih podpornikov tipa ZH 11-V
Preizkušeno po standardih DIN EN 60670-1, DIN EN 60670-22 in DIN 49073-1.



PP/TPE Polypropylen / Thermoplastisches Elastomer

Matični podatki

Št. artikla	2003826
Tip	HE 61-DV-L
Oznaka 1	Instala. doza za votlo steno
Oznaka 2	dvojna, zrakoneprepustna
Dobavljiv od	01.10.2021
Proizvajalec	OBO
Dimenzija	142x71
Barva	oranžna/siva
Material	Polipropilen/termoplastični elastomer
Najmanjša enota VK	10
Količinska enota	kos
Teža	6,19 kg
Enota teže	kg/100 kos

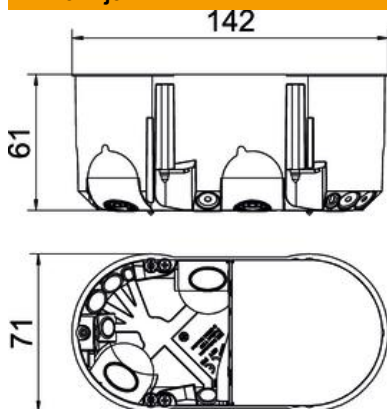
Tehnicni list

Doza za elektroniko v votlih stenah 61, zrakotesna



Št. artikla: 2003826

Dimenzije



Dolžina	142 mm
Širina	71 mm
Višina	61 mm

Tehnični podatki

Število uvodnic	14
Število vstavkov	2
Vrsta skoznjika v ohišju	Uvodna membrana
Izvedba	Dvojno
Konstruktivna izvedba	Povezovalna doza za naprave
Pritrditev naprav	Vijaki
Pokrov	oranžna
Pritrditev pokrova	možno nasaditi
ognjeodporen	po standardu VDE 0471/IEC 60695-2-11, kontrolna temperatura 850 °C
Oblika	ovalno
Premer odprtine za rezkanje	68 mm
Za premer cevi	20/25 mm
Primerno za debelino plošče maks.	40 mm
Primerno za debelino plošče min.	5 mm
Razmak med vijaki enote	61 mm
Brez halogenov	da
Kombinirane uvodnice Ø 20/25 mm	4
Uvodnice za napeljave 3 x 1,5 mm ²	4
Uvodnice za napeljave 3 x 2,5 mm ² /5 x 1,5 mm ²	2
Uvodnice za napeljave 5 x 2,5 mm ² /7 x 1,5 mm ²	2
Uvodnice za napeljave za majhne napetosti	2
Z vijaki	da
Način montaže	Votla stena
Maks. nazivni presek	2,5 mm ²
Min. nazivni presek	1,5 mm ²
Udarna trdnost	da
Vrsta zaščite	IP30
Nastavek	Povezovalni podpornik
Zrakotesen	da

Tehnicni list

Doza za elektroniko v votlih stenah 61, zrakotesna

Št. artikla: 2003826



Tehnični podatki

Merilna napetost	400 V
------------------	-------