

Zrakotesne doze za izpust za votle stene za montažo stenske osvetlitve ali zvočnikov. S pokrovom.

- 1 uvodnica za kable NYM 3 x 2,5 mm<sup>2</sup> ali 5 x 1,5 mm<sup>2</sup>
  - 1 uvodnica za kable NYM 3 x 1,5 mm<sup>2</sup>
- Preizkušeno po standardih DIN EN 60670-1, DIN EN 60670-22 in DIN 49073-1.



**PP/TPE** Polypropylen / Thermoplastisches Elastomer

### Matični podatki

Št. artikla	2003832
Tip	HG 45-WA-LD
Oznaka 1	Razdelilna doza za votlo steno
Oznaka 2	zrakoneprepustna s pokrovom
Dobavljiv od	01.10.2021
Proizvajalec	OBO
Dimenzija	Ø38, H45
Barva	oranžna/siva
Material	Polipropilen/termoplastični elastomer
Najmanjša enota VK	25
Količinska enota	kos
Teža	0,99 kg
Enota teže	kg/100 kos

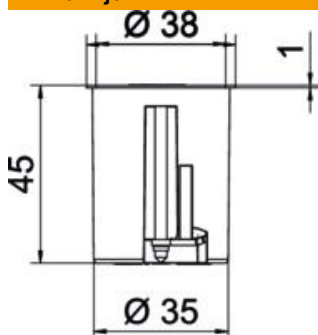
# Tehnicni list

## Stenska doza za izpust za votle stene, zrakotesna

Št. artikla: 2003832



### Dimenzije



Dolžina	38 mm
Višina	45 mm

### Tehnični podatki

Število uvodnic	2
Vrsta uvodnice	Kabli NYM in cevi
Vrsta skoznjika v ohišju	Uvodna membrana
Izvedba	Posamezne
Konstruktivna izvedba	Stenska doza za izpust
Pritrditev naprav	Vijaki
Pokrov	bela
Pritrditev pokrova	možno nasaditi
ognjeodporen	po standardu VDE 0471/IEC 60695-2-11, kontrolna temperatura 850 °C
Oblika	okroglo
Premer odprtine za rezkanje	35 mm
Primerno za debelino plošče maks.	40 mm
Primerno za debelino plošče min.	5 mm
Brez halogenov	da
Uvodnice za napeljave 3 x 1,5 mm <sup>2</sup>	1
Uvodnice za napeljave 3 x 2,5 mm <sup>2</sup> /5 x 1,5 mm <sup>2</sup>	1
Z vijaki	ne
Maks. nazivni presek	1,5 mm <sup>2</sup>
Min. nazivni presek	1,5 mm <sup>2</sup>
Udarna trdnost	da
Vrsta zaščite	IP30
Zrakotesen	da
Merilna napetost	400 V