

Tehnicni list

Doza za naprave za votlo steno HW 61, CEE/PERILEX, s tesnilnim obročem
Št. artikla: 2003819



Doze za votle stene in doze za naprave CEE/PERILEX s tesnilnim obročem za uporabo v votlih stenah z vgradno globino najmanj 61 mm in debelino plošče od 5 do 40 mm.

- 2 vijačni kupoli
 - Vijaki za naprave, pritrdilne spojke
 - 3 kombinirane cevne uvodnice z \varnothing 20 in 25 mm
 - 3 uvodnice za kable NYM 3 x 2,5 mm² ali 5 x 1,5 mm²
 - 2 uvodnici za kable NYM 5 x 2,5 mm² ali 7 x 1,5 mm²
 - 1 uvodnica za kable NYM 3 x 1,5 mm²
- Preizkušeno po standardih DIN EN 60670-1, DIN EN 60670-22 in DIN 49073-1.



PP polipropilen

Matični podatki

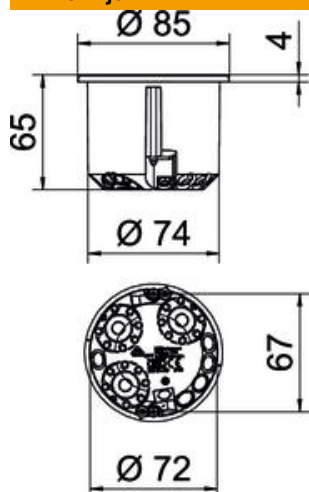
Št. artikla	2003819
Tip	HG 61-AD-IP
Oznaka 1	Vgradna doza za votlo steno
Oznaka 2	za CEE/PERILEX s tesnilom
Dobavljiv od	01.10.2021
Proizvajalec	OBO
Dimenzija	Ø74mm, H61mm
Barva	oranžna
Material	polipropilen
Najmanjša enota VK	10
Količinska enota	kos
Teža	3,29 kg
Enota teže	kg/100 kos

Tehnicni list

Doza za naprave za votlo steno HW 61, CEE/PERILEX, s tesnilnim obročem
Št. artikla: 2003819



Dimenzije



Višina	61 mm
--------	-------

Tehnični podatki

Število uvodnic	9
Število vstavkov	1
Vrsta uvodnice	Kabli NYM in cevi
Vrsta skoznjika v ohišju	Odlomna odprtina
Izvedba	Posamezne
Konstruktivna izvedba	Povezovalna doza za naprave
Pritrditev naprav	Vijaki
Pokrov	brez
Pritrditev pokrova	Vijaki
Razmak med vijaki pokrova	67 mm
ognjeodporen	po standardu VDE 0471/IEC 60695-2-11, kontrolna temperatura 850 °C
Oblika	okroglo
Premer odprtine za rezkanje	74 mm
Za premer cevi	20/25 mm
Primerno za debelino plošče maks.	40 mm
Primerno za debelino plošče min.	5 mm
Brez halogenov	da
Kombinirane uvodnice Ø 20/25 mm	3
Uvodnice za napeljave 3 x 1,5 mm ²	1
Uvodnice za napeljave 3 x 2,5 mm ² /5 x 1,5 mm ²	3
Uvodnice za napeljave 5 x 2,5 mm ² /7 x 1,5 mm ²	2
Z vijaki	da
Maks. nazivni presek	2,5 mm ²
Min. nazivni presek	1,5 mm ²
Udarna trdnost	da
Vrsta zaščite	IP34
Nastavek	brez

Tehnicni list

Doza za naprave za votlo steno HW 61, CEE/PERILEX, s
tesnilnim obročem
Št. artikla: 2003819



Tehnični podatki

Zrakotesen	ne
Merilna napetost	400 V