

Tehnicni list

Instalacijski steber, tip ISSOGHS70140

Št. artikla: 6289096



Instalacijski steber ISS iz aluminija s sistemsko odprtino 76,5 mm.

Set vsebuje naslednje:

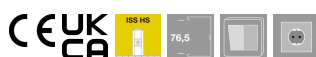
1 steber z eno komoro s podstavkom

skupne dolžine: 675 mm

1 aluminijasti pokrov

dolžine: 675 mm

Osnova tega instalacijskega stebra ISS je ovalen aluminijasti profil iz serije talnih in stropnih stebrov ISSOG70140. Sistemsko odprtina 76,5 mm je primerna za sprejem vgradnih doz za naprave serije 71GD ... za opremljanje s stikalnimi in vtičnimi napravami.



Alu aluminij

EL eloksirano

Matični podatki

Št. artikla	6289096
Tip	ISSOGHS70140EL
Oznaka 1	Instalacijski steber
Oznaka 2	Tla
Proizvajalec	OBO
Dimenzija	675x146x65
Material	aluminij
Površina	eloksirano
Standard površine	
Najmanjša enota VK	1
Količinska enota	kos
Teža	220,5 kg
Enota teže	kg/100 kos

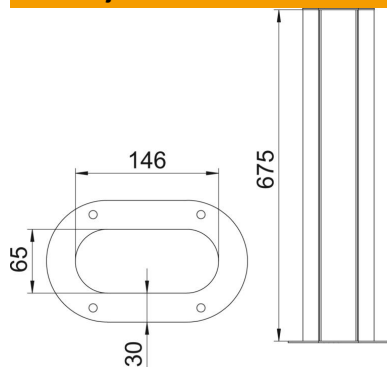
Tehnicni list

Instalacijski steber, tip ISSOGHS70140

Št. artikla: 6289096



Dimenzije



Dolžina	675 mm
Širina	146 mm
Višina	65 mm

Tehnični podatki

Število vstavljenih pokrovov	1
Število potegov	1 St.
Izvedba	enostransko
Način pritrditve	Podstavek
Taša montaža	da
strop	ne
Neprekinjeni profil	da
Brez halogenov	da
Kabelski skoznjik	spodaj
Širina pokrova	76,5 mm
Spremenljiva lokacija	ne
Oblika stebra	ovalno
Min. višina stebra	675 mm
Nastavljiv	ne
Vnaprej ožičeno	ne