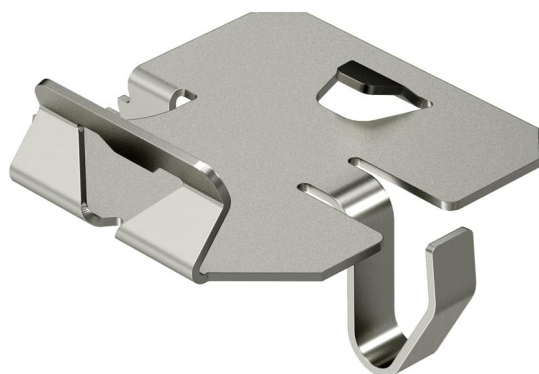


Spojni element za brezvijačno pritrnitev pregradnih elementov v kabelskih kanalih RKSM.



A2 Nerjaveče legirano jeklo 1.4310

2B surovo, naknadno obdelano

Matični podatki

Št. artikla	6062280
Tip	KS KR A2
Oznaka 1	Sidrišče za pregrado
Oznaka 2	za mrežno polico
Proizvajalec	OBO
Material	Nerjaveče legirano jeklo 1.4310
Površina	surovo, naknadno obdelano
Standard površine	
Najmanjša enota VK	30
Količinska enota	kos
Teža	0,537 kg
Enota teže	kg/100 kos

Tehnicni list

Sidrišče za pritrnitev pregrade v RKSM A2

Št. artikla: 6062280



Tehnični podatki

Konstruksijska izvedba	Adapter
Način pritrditve	Zatična pritrnitev
Ohranitev delovanja naprav	ne
Primerno za mrežni kanal	ne
Primerno za kabelsko lestev	ne
Primerno za kabelski kanal	da
Primerno za vertikalno lestev	ne
Nerjavno jeklo, luženo	ne