

Tehnicni list

Nosilna plošča A2

Št. artikla: 6348876



Nosilna plošča za montažo na nosilce US 3.
Nosilno ploščo je mogoče montirati na fiksne dolžine U-profila tipa US 3.
Vključno z ustrežno količino pritrdilnega materiala.
Vključno z ustrežno količino pritrdilnega materiala.



A2 Nerjaveče jeklo 1.4301

2B surovo, naknadno obdelano

Matični podatki

Št. artikla	6348876
Tip	KU 3 A2
Oznaka 1	Nosilna plošča
Oznaka 2	za US 3-profil
Proizvajalec	OBO
Dimenzija	130x40x100
Material	Nerjaveče jeklo 1.4301
Površina	surovo, naknadno obdelano
Standard površine	
Najmanjša enota VK	1
Količinska enota	kos
Teža	41 kg
Enota teže	kg/100 kos

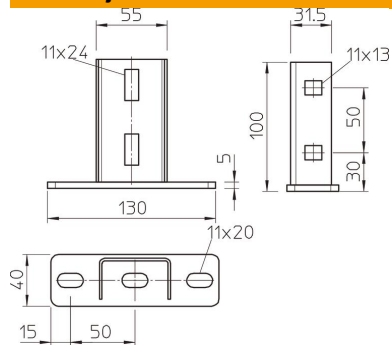
Tehnicni list

Nosilna plošča A2

Št. artikla: 6348876



Dimenzije



Dolžina	130 mm
Širina	40 mm
Višina	100 mm

Tehnični podatki

Izvedba	Čelna plošča vijaka
Ohranitev delovanja naprav	ne
Primerno za pritrditev na strop	da
Primerno za pritrditev s konzolo	ne
Primerno za oblike profilov	U-profil
Nerjavno jeklo, luženo	ne
Maks. kotno območje	90 mm
Min. kotno območje	90 mm