

Tehnicni list

Nosilna plošča FT

Št. artikla: 6348874



Nosilna plošča za montažo na nosilce US 3.
Nosilno ploščo je mogoče montirati na fiksne dolžine U-profila tipa US 3.
Vključno z ustrežno količino pritrdilnega materiala.
Vključno z ustrežno količino pritrdilnega materiala.



St Jeklo

FT vroče pocinkano

Matični podatki

Št. artikla	6348874
Tip	KU 3 FT
Oznaka 1	Nosilna plošča
Oznaka 2	za US 3-profil
Proizvajalec	OBO
Dimenzija	130x40x100
Material	Jeklo
Površina	vroče pocinkano
Standard površine	DIN EN ISO 1461
Najmanjša enota VK	1
Količinska enota	kos
Teža	42,3 kg
Enota teže	kg/100 kos

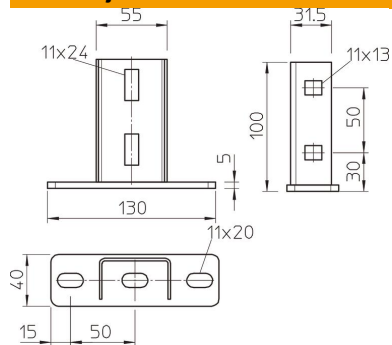
Tehnicni list

Nosilna plošča FT

Št. artikla: 6348874



Dimenzije



Dolžina	130 mm
Širina	40 mm
Višina	100 mm

Tehnični podatki

Izvedba	Čelna plošča vijaka
Ohranitev delovanja naprav	ne
Primerno za pritrditev na strop	da
Primerno za pritrditev s konzolo	ne
Primerno za oblike profilov	U-profil
Nerjavno jeklo, luženo	ne
Maks. kotno območje	90 mm
Min. kotno območje	90 mm