



Nosilna plošča za montažo na nosilce US 3 in jeklene montažne profile tipov AML3518/AMS3518 ter CML3518/CMS3518.

Nosilno ploščo je mogoče montirati na fiksne dolžine U-profila tipa US 3 ali jeklene montažne profile tipa AML3518/AMS3518 in CML3518/CMS3518. Največja nastavitev kota na eni strani znaša 20°.



A2 Nerjaveče jeklo 1.4301

2B surovo, naknadno obdelano

Matični podatki

Št. artikla	6348884
Tip	KU 3 V A2
Oznaka 1	Nosilna plošča
Oznaka 2	za US 3 in 2068, variabilno
Proizvajalec	OBO
Dimenzija	140x120x40
Material	Nerjaveče jeklo 1.4301
Površina	surovo, naknadno obdelano
Standard površine	
Najmanjša enota VK	1
Količinska enota	kos
Teža	40 kg
Enota teže	kg/100 kos

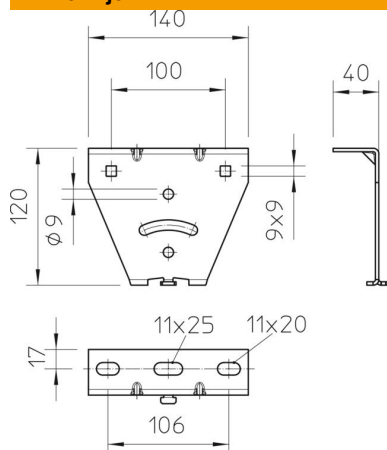
Tehnicni list

Nosilna plošča, variabilna A2

Št. artikla: 6348884



Dimenzije



Dolžina	140 mm
Širina	120 mm
Višina	40 mm

Tehnični podatki

Izvedba	Čelna plošča vijaka
Ohranitev delovanja naprav	ne
Primerno za pritrditev na strop	da
Primerno za pritrditev s konzolo	ne
Primerno za oblike profilov	U-profil
Nerjavno jeklo, luženo	ne
Maks. kotno območje	90 mm
Min. kotno območje	90 mm