

Variabilna nosilna plošča za montažo na nosilce US 3 in jeklene montažne profile tipov AML3518/AMS3518 ter CML3518/CMS3518. Nastavljivo nosilno ploščo je mogoče montirati na fiksne dolžine U-profila tipa US 3 ali jeklene montažne profile tipa AML3518/AMS3518 in CML3518/CMS3518. Največja nastavev kota na eni strani znaša 20°.



St Jeklo

FS neprekinjeno cinkano v ognju

Matični podatki

Št. artikla	6348881
Oznaka 1	Nosilna plošča
Oznaka 2	za US 3 in 2068, variabilno
Proizvajalec	OBO
Dimenzija	140x120x40
Material	Jeklo
Površina	neprekinjeno cinkano v ognju
Standard površine	DIN EN 10346
Najmanjša enota VK	1
Količinska enota	kos
Teža	40 kg
Enota teže	kg/100 kos

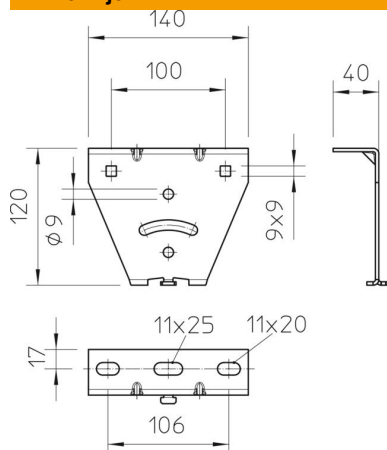
Tehnicni list

Nosilna plošča, variabilna FS

Št. artikla: 6348881



Dimenzije



Dolžina	140 mm
Širina	120 mm
Višina	40 mm

Tehnični podatki

Izvedba	Čelna plošča vijaka
Ohranitev delovanja naprav	ne
Primerno za pritrditev na strop	da
Primerno za pritrditev s konzolo	ne
Primerno za oblike profilov	U-profil
Nerjavno jeklo, luženo	ne
Maks. kotno območje	90 mm
Min. kotno območje	90 mm