



Variabilna nosilna plošča za montažo na nosilce US 5. V kombinaciji z nosilci US 5 je na kraju samem mogoče izdelati stropne nosilce vseh dolžin. Z variabilno nosilno ploščo je mogoče izravnati obese do 30°.

Pri montaži nosilne plošče je treba za stabilizacijo uporabiti distančnik tipa DSK 47. Največja nastavitev kota na eni strani znaša pribl. 30°. Obseg dobave brez vijakov tipa SKS 10 x 80 in distančnika tipa DSK 47.



St Jeklo

FT vroče pocinkano

Matični podatki

Št. artikla	6348920
Tip	KU 5 V FT
Oznaka 1	Nosilna plošča
Oznaka 2	za US 5-profil, variabilno
Proizvajalec	OBO
Dimenzija	180x59x109
Material	Jeklo
Površina	vroče pocinkano
Standard površine	DIN EN ISO 1461
Najmanjša enota VK	1
Količinska enota	kos
Teža	82 kg
Enota teže	kg/100 kos

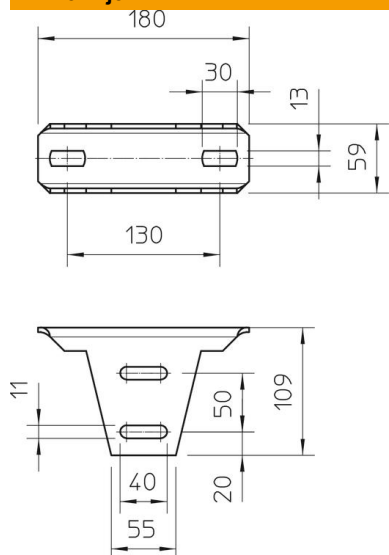
Tehnicni list

Nosilna plošča, variabilna FT

Št. artikla: 6348920



Dimenzije



Dolžina	180 mm
Širina	59 mm
Višina	109 mm

Tehnični podatki

Izvedba	Čelna plošča vijaka
Ohranitev delovanja naprav	ne
Primerno za pritrditev na strop	da
Primerno za pritrditev s konzolo	ne
Primerno za oblike profilov	U-profil
Nerjavno jeklo, luženo	ne
Maks. kotno območje	30 mm
Min. kotno območje	0 mm