

Tehnicni list

Nosilna plošča, variabilna FT

Št. artikla: 6349153



Variabilna nosilna plošča za montažo na nosilec US 7.
Pritrdilni material (2 šestroba vijaka SKS 12 x 80 in distančnik DSK 45) je treba naročiti posebej. Največja nastavitev kota na eni strani znaša 30°.



St Jeklo

FT vroče pocinkano

Matični podatki

Št. artikla	6349153
Tip	KU 7 VQP FT
Oznaka 1	Nosilna plošča
Oznaka 2	za US 7-profil, variabilno
Proizvajalec	OBO
Dimenzija	200x100
Material	Jeklo
Površina	vroče pocinkano
Standard površine	DIN EN ISO 1461
Najmanjša enota VK	1
Količinska enota	kos
Teža	181,6 kg
Enota teže	kg/100 kos

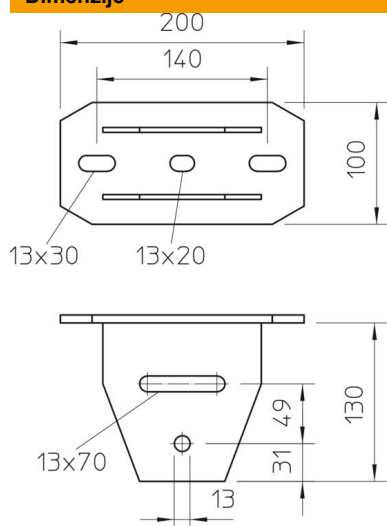
Tehnicni list

Nosilna plošča, variabilna FT

Št. artikla: 6349153



Dimenzije



Dolžina	200 mm
Širina	100 mm
Višina	130 mm

Tehnični podatki

Izvedba	Čelna plošča vijaka
Primerno za pritrditev na strop	da
Primerno za pritrditev s konzolo	ne
Primerno za oblike profilov	U-profil
Nerjavno jeklo, luženo	ne
Maks. kotno območje	30 mm
Min. kotno območje	0 mm