

Tehnicni list

Vertikalno koleno, s 3 komorami, višina 38 mm

Št. artikla: 7400660



Za navpično spremembo smeri talnih instalacijskih kanalov, prekritih z estrihom (stenski priključki, napajanja). Pomemben pogoj za ustrezno podtalno instalacijo je zgradba estriha. Pri sistemih, prekritih z estrihom, je pomembno, da debelina estriha nad kanalom znaša vsaj 35 mm, da ne začnejo nastajati razpoke (DIN 18560). Višina estriha: 60 mm samo za nadtalno priključno tehniko (Telitank), od 70 mm dalje za podtalno priključno tehniko.



St Jeklo

FS neprekinjeno cinkano v ognju

Matični podatki

Št. artikla	7400660
Tip	KV3 35038
Oznaka 1	Vertikalno koleno
Oznaka 2	triprekatno, za EUK
Proizvajalec	OBO
Material	Jeklo
Površina	neprekinjeno cinkano v ognju
Standard površine	DIN EN 10346
Najmanjša enota VK	1
Količinska enota	kos
Teža	286 kg
Enota teže	kg/100 kos

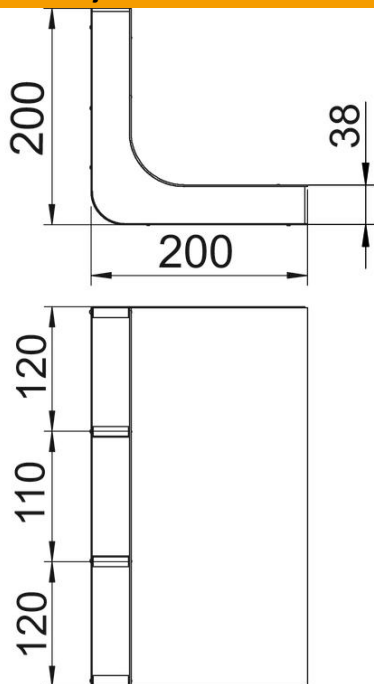
Tehnicni list

Vertikalno koleno, s 3 komorami, višina 38 mm

Št. artikla: 7400660



Dimenzije



Dolžina	200 mm
Širina	350 mm
Višina	38 mm
Mera a	120 mm
Mera b	110 mm
Mera H	38 mm

Tehnični podatki

Število fiksnih pregrad	2
Število potegov	3 St.
Primerno za zaprti talni kanal v višini estriha	ne
Primerno za talni kanal, prekrit z estrihom	da
Min. širina kanala	350 mm
Min. višina kanala	38 mm
Presek potega a	4248 mm ²
Presek potega b	3924 mm ²