

Pritrdilni kotnik s šestrobim vijakom tipa KWS za neposredno pritrnitev konstrukcij na prirobnice jeklenih nosilcev.
Pritrdilni kotnik je treba prilagoditi trenutni debelini materiala.

CE

St Jeklo

FT vroče pocinkano

Matični podatki

Št. artikla	6355226
Tip	KWS 10 FT
Oznaka 1	Pritrdilni kotnik
Oznaka 2	s šestrob. vijak., h = 10 mm
Proizvajalec	OBO
Dimenzija	60x50
Material	Jeklo
Površina	vroče pocinkano
Standard površine	DIN EN ISO 1461
Najmanjša enota VK	10
Količinska enota	par
Teža	70 kg
Enota teže	kg/100 VPE

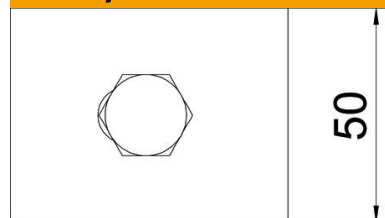
Tehnicni list

Pritrdilni kotnik KWS FT

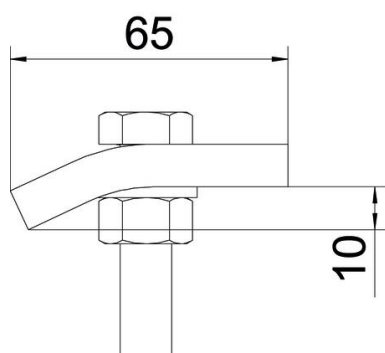
Št. artikla: 6355226



Dimenzije



Višina 10 mm



Tehnični podatki

F v kN	5,7 kN
Primerno za debelino prirobnice maks.	12 mm
Primerno za debelino prirobnice min.	8 mm
Metrični navoj	12
Vijak	M12 x 50