

Tehnicni list

Priključni element FT

Št. artikla: 6221378



Priključni element za naknadno izdelavo odceпов na enaki višini.
Za povečanje ležišča za kable se v kombinaciji uporabljajo kotne pločevine tipa LEB.



St Jeklo

FT vroče pocinkano

Matični podatki

Št. artikla	6221378
Tip	LAS 60 FT
Oznaka 1	Priključni element
Oznaka 2	za kabelsko lestev
Proizvajalec	OBO
Dimenzija	H60mm
Material	Jeklo
Površina	vroče pocinkano
Standard površine	DIN EN ISO 1461
Najmanjša enota VK	10
Količinska enota	kos
Teža	13,6 kg
Enota teže	kg/100 kos

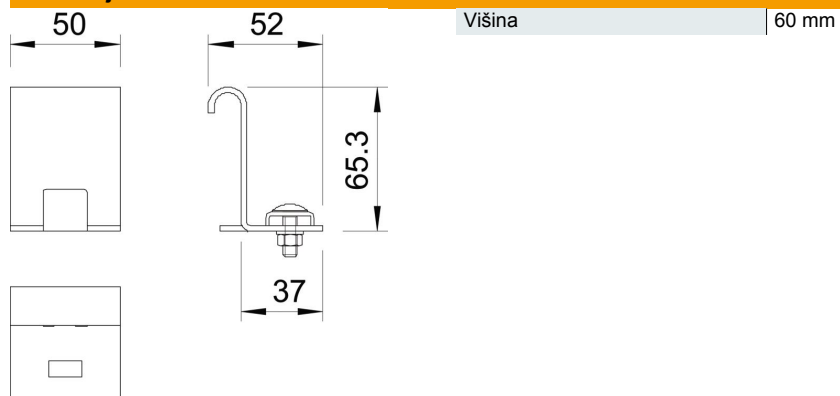
Tehnicni list

Priključni element FT

Št. artikla: 6221378



Dimenzije



Tehnični podatki

Primerno za mrežni kanal	ne
Primerno za kabelsko lestev	da
Primerno za kabelski kanal	ne
Nerjavno jeklo, luženo	ne