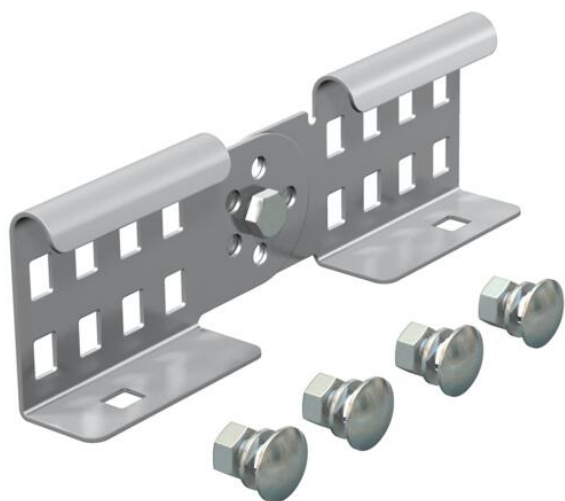


Tehnicni list

Zglobna spojka A2

Št. artikla: 6208947



Zglobne spojke kot zunanje spojke za spajanje kabelskih lestev in oblikovancev z višino stranice 60 mm in neprekinjeno perforacijo nosilca. Kotnik, navpično nastavljiv.
Neprekinjenost izenačitve potenciala je zagotovljena z vijačnim spojem.



A2 Nerjaveče jeklo 1.4301

2B surovo, naknadno obdelano

Matični podatki

Št. artikla	6208947
Tip	LGVG 60 A2
Oznaka 1	Zglobna spojka
Oznaka 2	za kabelsko lestev
Proizvajalec	OBO
Dimenzija	64x210
Material	Nerjaveče jeklo 1.4301
Površina	surovo, naknadno obdelano
Standard površine	
Najmanjša enota VK	10
Količinska enota	kos
Teža	28,5 kg
Enota teže	kg/100 kos

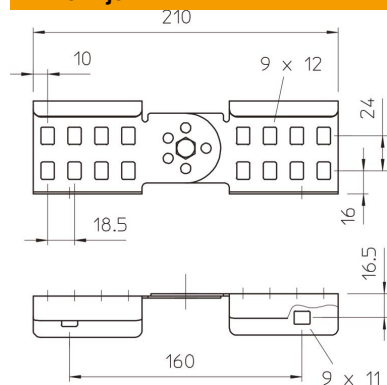
Tehnicni list

Zglobna spojka A2

Št. artikla: 6208947



Dimenzije



Dimenzije	64x210
Dolžina	210 mm
Širina	28 mm
Višina	64 mm
Debelina pločevine	1,5 mm

Tehnični podatki

Izvedba	Vzdolžna in kotna spojka
Primerno za mrežni kanal	ne
Primerno za kabelsko lestev	da
Primerno za kabelski kanal	ne
Primerno za sistem kabelskih nosilcev višine	60 mm
Zglobna spojka, vodoravna	ne
Zglobna spojka, navpična	da
Nerjavno jeklo, luženo	ne
Vrsta povezave	Vijačna spojka