

# Tehnicni list

## Kabelska lestev LG 110, 3 m VS FT

Št. artikla: 6216432



Kabelska lestev s perforiranim stranskim prečnikom z višino stranice 110 mm in zakovičenimi, navzgor odprtimi prečkami iz C-profila.

Kabelske lestve se dostavijo v zloženi izvedbi.

Ustrezno vezno objemko tipa 2056 najdete v sistemih odcepnih vertikalnih lestev.

Zaščita pred elektromagnetnim sevanjem brez pokrova 10 dB, s pokrovom 15 dB.



**St** Jeklo

**FT** vroče pocinkano

### Matični podatki

|                    |                      |
|--------------------|----------------------|
| Št. artikla        | 6216432              |
| Tip                | LG 115 VS 3 FT       |
| Oznaka 1           | Kabelska lestev      |
| Oznaka 2           | luknjan, z VS-prečko |
| Proizvajalec       | OBO                  |
| Dimenzija          | 110x500x3000         |
| Material           | Jeklo                |
| Površina           | vroče pocinkano      |
| Standard površine  | DIN EN ISO 1461      |
| Najmanjša enota VK | 3                    |
| Količinska enota   | Meter                |
| Teža               | 469,533 kg           |
| Enota teže         | kg/100 m             |

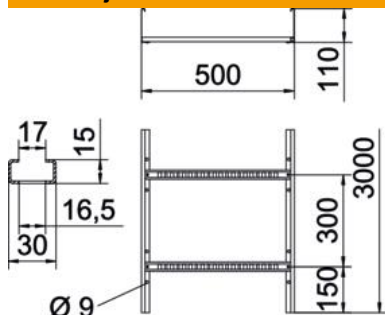
# Tehnicni list

## Kabelska lestev LG 110, 3 m VS FT

Št. artikla: 6216432



### Dimenzije



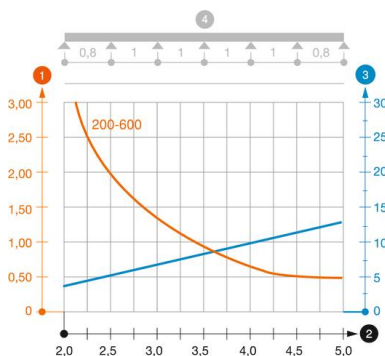
|                      |              |
|----------------------|--------------|
| Dimenzije            | 110x500x3000 |
| Dolžina              | 3.000 mm     |
| Dolžina              | 3.000 ft     |
| Širina               | 500 mm       |
| Višina               | 110 mm       |
| Mera B               | 500 mm       |
| Velikost reže prečke | 16,50        |

### Tehnični podatki

|                             |                           |
|-----------------------------|---------------------------|
| Izvedba prečk               | Profil, perforiran        |
| Izvedba stranskega prečnika | ploščati profil           |
| Pritrditev prečke           | kovičeno s slepo zakovico |
| Ohranitev delovanja naprav  | ne                        |
| Korisni presjek             | 475 cm <sup>2</sup>       |
| Korisni presjek             | 47500 mm <sup>2</sup>     |
| Nerjavno jeklo, luženo      | ne                        |
| Stranska perforacija        | da                        |
| Razdalja prečk              | 300 mm                    |
| Izvedba za daljše razpone   | ne                        |
| Debelina prečnika           | 1,5 mm                    |

### Opterečenja

|                                  |           |
|----------------------------------|-----------|
| min. uporabne podporne razdalje  | 2 m       |
| maks. uporabne podporne razdalje | 5 m       |
| Razmik nosilcev 2,0 m            | 3,1 kN/m  |
| Razmik nosilcev 2,5 m            | 2 kN/m    |
| Razmik nosilcev 3,0 m            | 1,4 kN/m  |
| Razmik nosilcev 3,5 m            | 0,9 kN/m  |
| Razmik nosilcev 4,0 m            | 0,65 kN/m |
| Razmik nosilcev 4,5 m            | 0,5 kN/m  |
| Razmik nosilcev 5,0 m            | 0,5 kN/m  |



### Load diagram, cable ladder, type LG 110 VS

- 1 Permitted cable tray/ladder load in kN/m without man load
  - 2 Support width in m
  - 3 Rail bend in mm at permitted kN/m
  - 4 Load scheme during testing
- Load curve with cable tray/ladder width in mm  
— Strut bend curve according to support width