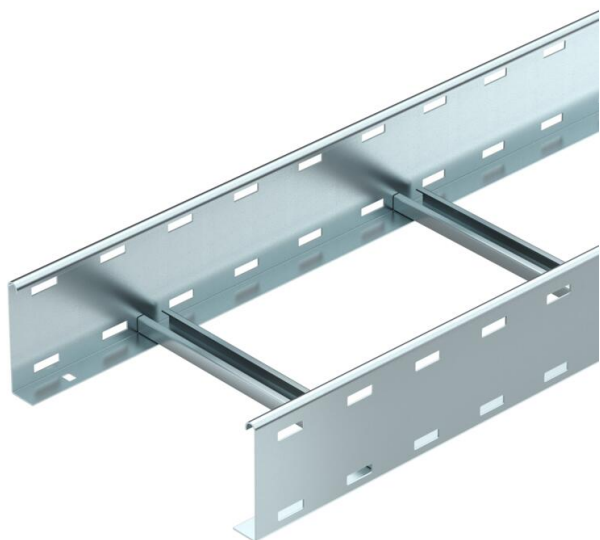


Tehnicni list

Kabelska lestev LG 110, 3 m VS FS

Št. artikla: 6216416



Kabelska lestev s perforiranim stranskim prečnikom z višino stranice 110 mm in zakovičenimi, navzgor odprtimi prečkami iz C-profila.

Kabelske lestve se dostavijo v zloženi izvedbi.

Ustrezno vezno objemko tipa 2056 najdete v sistemih odcepnih vertikalnih lestev.

Zaščita pred elektromagnetnim sevanjem brez pokrova 10 dB, s pokrovom 15 dB.



St Jeklo

FS neprekinjeno cinkano v ognju

Matični podatki

Št. artikla	6216416
Oznaka 1	Kabelska lestev
Oznaka 2	luknjan, z VS-prečko
Proizvajalec	OBO
Dimenzija	110x600x3000
Material	Jeklo
Površina	neprekinjeno cinkano v ognju
Standard površine	DIN EN 10346
Najmanjša enota VK	3
Količinska enota	Meter
Teža	462 kg
Enota teže	kg/100 m

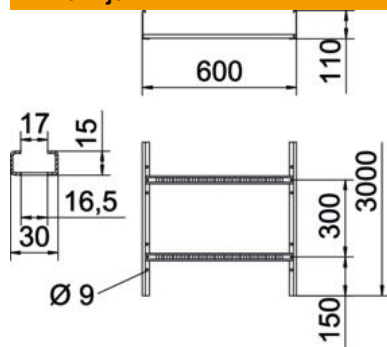
Tehnicni list

Kabelska lestev LG 110, 3 m VS FS

Št. artikla: 6216416



Dimenzije



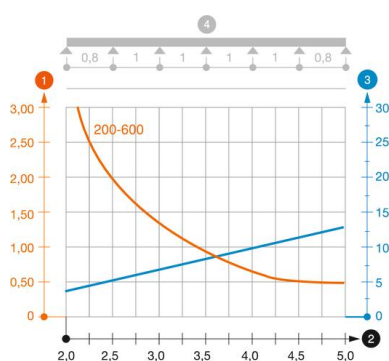
Dimenzije	110x600x3000
Dolžina	3.000 mm
Dolžina	3.000 ft
Širina	600 mm
Višina	110 mm
Mera B	600 mm
Velikost reže prečke	16,50

Tehnični podatki

Izvedba prečk	Profil, perforiran
Izvedba stranskega prečnika	ploščati profil
Pritrditev prečke	kovičeno s slepo zakovico
Ohranitev delovanja naprav	ne
Korisen presjek	568 cm ²
Korisen presjek	56800 mm ²
Nerjavno jeklo, luženo	ne
Stranska perforacija	da
Razdalja prečk	300 mm
Izvedba za daljše razpone	ne
Debelina prečnika	1,5 mm

Opterećenja

min. uporabne podporne razdalje	2 m
maks. uporabne podporne razdalje	5 m
Razmik nosilcev 2,0 m	3,1 kN/m
Razmik nosilcev 2,5 m	2 kN/m
Razmik nosilcev 3,0 m	1,4 kN/m
Razmik nosilcev 3,5 m	0,9 kN/m
Razmik nosilcev 4,0 m	0,65 kN/m
Razmik nosilcev 4,5 m	0,5 kN/m
Razmik nosilcev 5,0 m	0,5 kN/m



Load diagram, cable ladder, type LG 110 VS

- 1 Permitted cable tray/ladder load in kN/m without man load
- 2 Support width in m
- 3 Rail bend in mm at permitted kN/m
- 4 Load scheme during testing
- Load curve with cable tray/ladder width in mm
- Strut bend curve according to support width