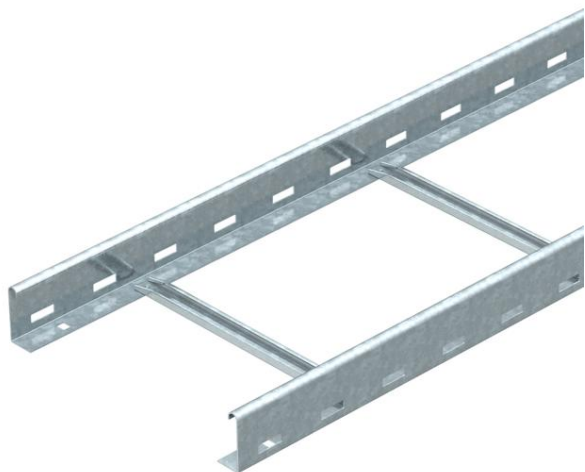


Tehnicni list

Kabelska lestev LG 60, 3 m NS FS

Št. artikla: 6208509



Kabelske lestve s perforiranim stranskim prečnikom z višino stranice 60 mm in zakovičenimi, navzgor odprtimi prečkami iz C-profila (izvedba NS).
Kabelske lestve se dostavijo v zloženi izvedbi.
Ustrezno vezno objemko tipa 2056N najdete v sistemih odcepnih vertikalnih lestev.
Zaščita pred elektromagnetnim sevanjem brez pokrova 10 dB, s pokrovom 15 dB.



St Jeklo

FS neprekinjeno cinkano v ognju

Matični podatki

Št. artikla	6208509
Tip	LG 630 NS 3 FS
Oznaka 1	Kabelska lestev
Oznaka 2	luknjan, z NS-prečko
Proizvajalec	OBO
Dimenzija	60x300x3000
Material	Jeklo
Površina	neprekinjeno cinkano v ognju
Standard površine	DIN EN 10346
Najmanjša enota VK	3
Količinska enota	Meter
Teža	262,07 kg
Enota teže	kg/100 m

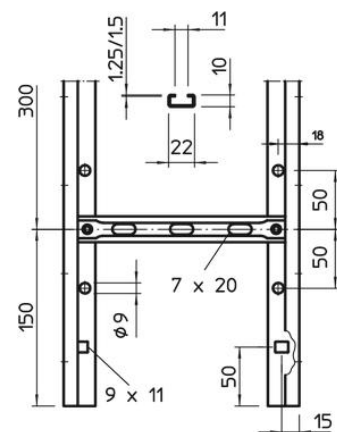
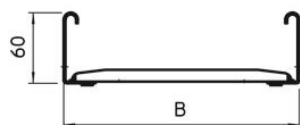
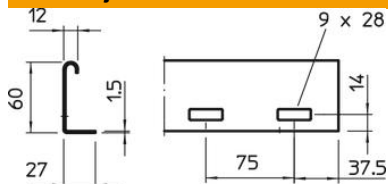
Tehnicni list

Kabelska lestev LG 60, 3 m NS FS

Št. artikla: 6208509



Dimenzije



Dimenzije	60x300x3000
Dolžina	3.000 mm
Dolžina	3.000 ft
Širina	300 mm
Višina	60 mm

Tehnični podatki

Izvedba prečk	Profil, perforiran
Izvedba stranskega prečnika	ploščati profil
Pritrditev prečke	kovičeno s slepo zakovico
Ohranitev delovanja naprav	ne
Korisni presjek	148 cm ²
Korisni presjek	14800 mm ²
Nerjavno jeklo, luženo	da
Stranska perforacija	da
Razdalja prečk	300 mm
Izvedba za daljše razpone	ne
Debelina prečnika	1,5 mm

Tehnicni list

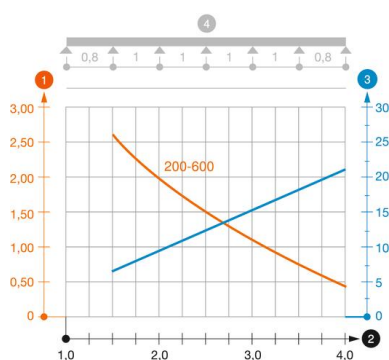
Kabelska lestev LG 60, 3 m NS FS

Št. artikla: 6208509



Opterećenja

Razmik nosilcev 1,5 m	3,1 kN/m
Razmik nosilcev 2,0 m	2 kN/m
Razmik nosilcev 2,5 m	1,5 kN/m
Razmik nosilcev 3,0 m	1 kN/m
Razmik nosilcev 3,5 m	0,6 kN/m
Razmik nosilcev 4,0 m	0,4 kN/m



Load diagram, cable ladder, type LG 60 NS

- 1 Permitted cable tray/ladder load in kN/m without man load
- 2 Support width in m
- 3 Rail bend in mm at permitted kN/m
- 4 Load scheme during testing
- Load curve with cable tray/ladder width in mm
- Strut bend curve according to support width