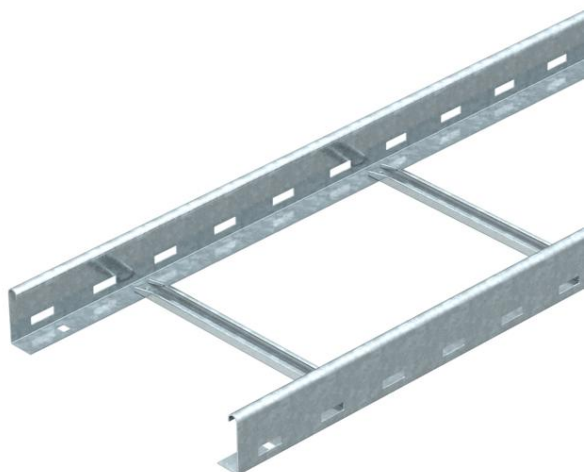


Tehnicni list

Kabelska lestev LG 60, 6 m NS FT

Št. artikla: 6208609



Kabelske lestve s perforiranim stranskim prečnikom z višino stranice 60 mm in zakovičenimi, navzgor odprtimi prečkami iz C-profila (izvedba NS). Kabelske lestve se dostavijo v zloženi izvedbi. Ustrezno vezno objemko tipa 2056N najdete v sistemih odcepnih vertikalnih lestev. Zaščita pred elektromagnetnim sevanjem brez pokrova 10 dB, s pokrovom 15 dB.



St Jeklo

FT vroče pocinkano

Matični podatki

Št. artikla	6208609
Oznaka 1	Kabelska lestev
Oznaka 2	luknjan, z NS-prečko
Proizvajalec	OBO
Dimenzija	60x400x6000
Material	Jeklo
Površina	vroče pocinkano
Standard površine	DIN EN ISO 1461
Najmanjša enota VK	6
Količinska enota	Meter
Teža	295,44 kg
Enota teže	kg/100 m

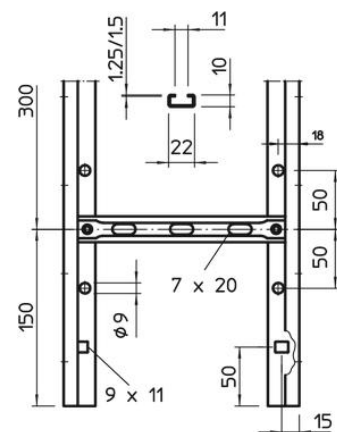
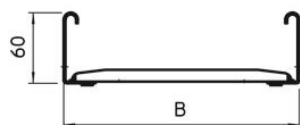
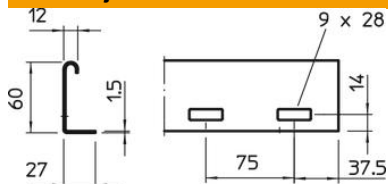
Tehnicni list

Kabelska lestev LG 60, 6 m NS FT

Št. artikla: 6208609



Dimenzije



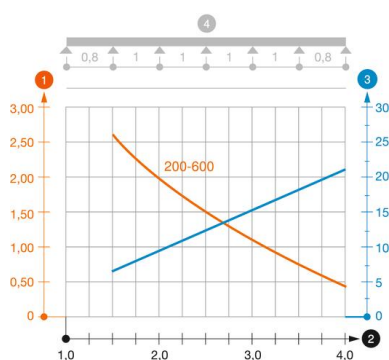
Dimenzije	60x400x6000
Dolžina	6.000 mm
Dolžina	6.000 ft
Širina	400 mm
Višina	60 mm

Tehnični podatki

Izvedba prečk	Profil, perforiran
Izvedba stranskega prečnika	ploščati profil
Pritrditev prečke	kovičeno s slepo zakovico
Ohranitev delovanja naprav	ne
Korisni presjek	198 cm ²
Korisni presjek	19800 mm ²
Nerjavno jeklo, luženo	ne
Stranska perforacija	da
Razdalja prečk	300 mm
Izvedba za daljše razpone	ne
Debelina prečnika	1,5 mm

Opterećenja

Razmik nosilcev 1,5 m	3,1 kN/m
Razmik nosilcev 2,0 m	2 kN/m
Razmik nosilcev 2,5 m	1,5 kN/m
Razmik nosilcev 3,0 m	1 kN/m
Razmik nosilcev 3,5 m	0,6 kN/m
Razmik nosilcev 4,0 m	0,4 kN/m



Load diagram, cable ladder, type LG 60 NS

- 1 Permitted cable tray/ladder load in kN/m without man load
- 2 Support width in m
- 3 Rail bend in mm at permitted kN/m
- 4 Load scheme during testing
- Load curve with cable tray/ladder width in mm
- Strut bend curve according to support width