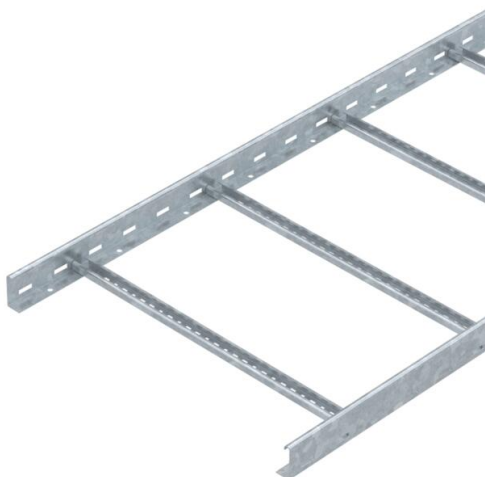


Tehnicni list

Kabelska lestev LG 60, 3 m VS FT

Št. artikla: 6208578



Kabelske lestve s perforiranim stranskim prečnikom z višino stranice 60 mm in zakovičenimi, navzgor odprtimi prečkami iz C-profila (izvedba VS).

Kabelske lestve se dostavijo v zloženi izvedbi.

Kable je mogoče montirati z ustrežno vezno objemko tipa 2056.

Kabelske lestve s širinami 200 mm do 400 mm so dovoljene tudi za navpično montažo kot vertikalna lestev v sistemih z ohranjanjem električnih funkcij po standardu DIN 4102, 12. del. Kable je mogoče montirati z vezno objemko tipa 2056 M, ki je odobrena za ohranjanje funkcij.

Zaščita pred elektromagnetnim sevanjem brez pokrova 10 dB, s pokrovom 15 dB.

Druge širine so na voljo po povpraševanju.



St Jeklo

FT vroče pocinkano

Matični podatki

Št. artikla	6208578
Tip	LG 660 VS 3 FT
Oznaka 1	Kabelska lestev
Oznaka 2	luknjan, z VS-prečko
Proizvajalec	OBO
Dimenzija	60x600x3000
Material	Jeklo
Površina	vroče pocinkano
Standard površine	DIN EN ISO 1461
Najmanjša enota VK	3
Količinska enota	Meter
Teža	385,4 kg
Enota teže	kg/100 m

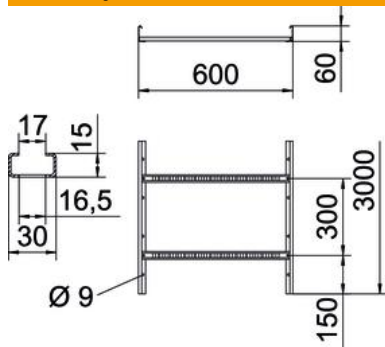
Tehnicni list

Kabelska lestev LG 60, 3 m VS FT

Št. artikla: 6208578



Dimenzije



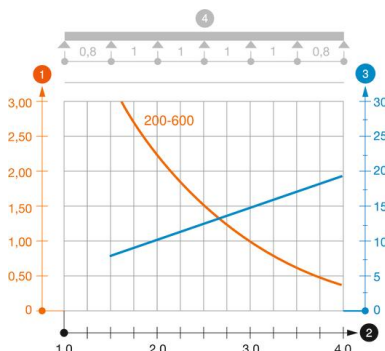
Dolžina	3.000 mm
Dolžina	3.000 ft
Širina	600 mm
Višina	60 mm
Mera B	600 mm
Velikost reže prečke	16,50

Tehnični podatki

Izvedba prečk	Profil, perforiran
Izvedba stranskega prečnika	ploščati profil
Pritrditev prečke	kovičeno s slepo zakovico
Ohranitev delovanja naprav	ne
Korisen presjek	298 cm ²
Korisen presjek	29800 mm ²
Nerjavno jeklo, luženo	ne
Stranska perforacija	da
Razdalja prečk	300 mm
Izvedba za daljše razpone	ne
Debelina prečnika	1,5 mm

Opterečenja

min. uporabne podporne razdalje	1,5 m
maks. uporabne podporne razdalje	4 m
Razmik nosilcev 1,5 m	3,1 kN/m
Razmik nosilcev 2,0 m	2,25 kN/m
Razmik nosilcev 2,5 m	1,5 kN/m
Razmik nosilcev 3,0 m	1,1 kN/m
Razmik nosilcev 3,5 m	0,75 kN/m
Razmik nosilcev 4,0 m	0,45 kN/m



Load diagram, cable ladder, type LG 60 VS

- 1 Permitted cable tray/ladder load in kN/m without man load
- 2 Support width in m
- 3 Rail bend in mm at permitted kN/m
- 4 Load scheme during testing
- Load curve with cable tray/ladder width in mm
- Strut bend curve according to support width