

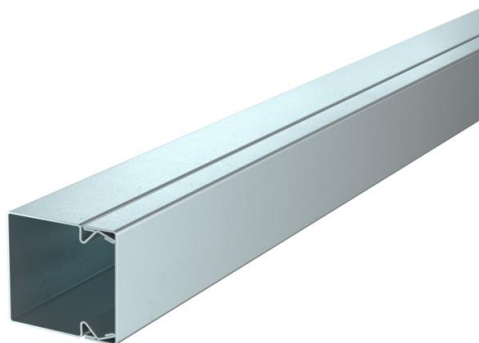
Tehnicni list

Instalacijski kanal, tip LKM 40040

Št. artikla: 6246990



Pokrov in osnova kanala s perforacijo dna.
Izenačitev potenciala je zagotovljena brez dodatnih elementov med pokrovom in osnovo kanala.



St Jeklo

FS neprekinjeno cinkano v ognju

Matični podatki

Št. artikla	6246990
Oznaka 1	Kovinski mini kanal
Oznaka 2	z luknjanim dnom
Proizvajalec	OBO
Dimenzija	40x40x2000
Material	Jeklo
Površina	neprekinjeno cinkano v ognju
Standard površine	DIN EN 10346
Najmanjša enota VK	2
Količinska enota	Meter
Teža	117 kg
Enota teže	kg/100 m

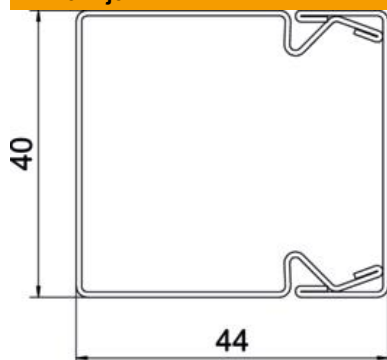
Tehnicni list

Instalacijski kanal, tip LKM 40040

Št. artikla: 6246990



Dimenzije



Dolžina	2.000 mm
Širina	40 mm
Višina	44 mm

Tehnični podatki

Število fiksnih pregrad	0
Število vtičnih ločilnih pregrad	0
Izvedba pokrova za instalacijske kanale	nepritrjeno
Način pritrditve	Zaščitna pločevina dna
Zaščitna pločevina dna	z zaščitno pločevino dna
Ohranitev delovanja naprav	ne
Brez halogenov	da
Pritrdilna sponka za kable	ne
Spojka za kanal	ne
Korisen presjek	1345 mm ²
Vrsta zaščite	IP30
Zaščitna folija	ne
IK-koda stopnje zaščite	IK10
Maks. temperaturno območje uporabe	90 °C
Min. temperaturno območje uporabe	-5 °C