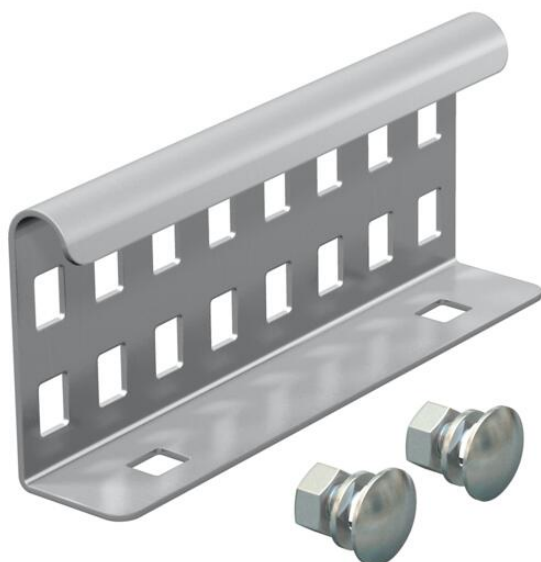


# Tehnicni list

## Vzdolžna spojka A2

Št. artikla: 6208846



Vzdolžne spojke kot zunanje spojke za spajanje kabelskih lestev in oblikovancev z višino stranice 60 mm in neprekinjeno perforacijo nosilca.

Neprekinjenost izenačitve potenciala je zagotovljena z vijačnim spojem.



**A2** Nerjaveče jeklo 1.4301

**2B** surovo, naknadno obdelano

### Matični podatki

Št. artikla	6208846
Tip	LVG 60 A2
Oznaka 1	Vzdolžna spojka
Oznaka 2	za kabelsko lestev
Proizvajalec	OBO
Dimenzija	64x150
Material	Nerjaveče jeklo 1.4301
Površina	surovo, naknadno obdelano
Standard površine	
Najmanjša enota VK	10
Količinska enota	kos
Teža	22 kg
Enota teže	kg/100 kos

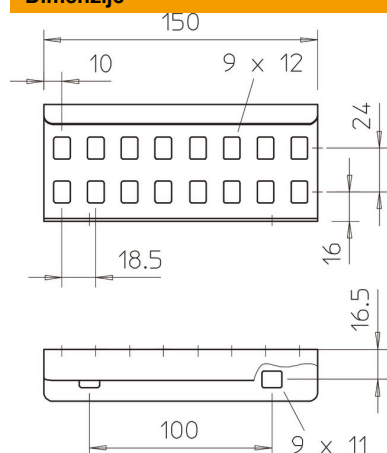
# Tehnicni list

## Vzdolžna spojka A2

Št. artikla: 6208846



### Dimenzije



Dimenzije	64x150
Dolžina	150 mm
Širina	28 mm
Višina	64 mm
Debelina pločevine	1,5 mm

### Tehnični podatki

Izvedba	Vzdolžna spojka
Primerno za mrežni kanal	ne
Primerno za kabelsko lestev	da
Primerno za kabelski kanal	ne
Primerno za sistem kabelskih nosilcev višine	60 mm
Zglobna spojka, vodoravna	ne
Zglobna spojka, navpična	ne
Nerjavno jeklo, luženo	ne
Vrsta povezave	Vijačna spojka