

Kotne spojke kot zunanje spojke za spajanje kabelskih lestev in oblikovancev z višino stranice 60 mm in neprekinjeno perforacijo nosilca. Neprekinjenost izenačitve potenciala je zagotovljena z vijačnim spojem.



A2 Nerjaveče jeklo 1.4301

2B surovo, naknadno obdelano

Matični podatki

Št. artikla	6208898
Tip	LWVG 60 A2
Oznaka 1	Kotna spojka
Oznaka 2	za kabelsko lestev
Proizvajalec	OBO
Dimenzija	64x150
Material	Nerjaveče jeklo 1.4301
Površina	surovo, naknadno obdelano
Standard površine	
Najmanjša enota VK	10
Količinska enota	kos
Teža	24 kg
Enota teže	kg/100 kos

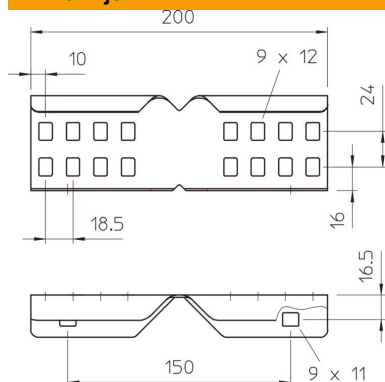
Tehnicni list

Kotne spojke A2

Št. artikla: 6208898



Dimenzije



Dimenzije	64x150
Dolžina	200 mm
Širina	28 mm
Višina	64 mm
Debelina pločevine	1,5 mm

Tehnični podatki

Izvedba	Kotne spojke
Primerno za mrežni kanal	ne
Primerno za kabelsko lestev	da
Primerno za kabelski kanal	ne
Primerno za sistem kabelskih nosilcev višine	60 mm
Zglobna spojka, vodoravna	ne
Zglobna spojka, navpična	ne
Nerjavno jeklo, luženo	ne
Vrsta povezave	Vijačna spojka