

Sredinska obesa za kabelske kanale z zvitim stranskim prečnikom z višino stranice 60 mm.

Sredinska obesa ima vrtljivo nameščen navojni tulec M10. Pri polaganju pazite, da pravilno razporedite obremenitev (enostranska obremenitev ni dovoljena).

Širine 100, 150 in 200 mm imajo dodatno perforacijo dna, ki omogoča privitje sredinske obese pri uporabi za ohranjanje funkcij po standardu DIN 4102, 12. del, na dno kanala.



St Jeklo

FS neprekinjeno cinkano v ognju

Matični podatki

Št. artikla	6358709
Oznaka 1	Sredinska obesa
Oznaka 2	za kabelsko polico
Proizvajalec	OBO
Dimenzija	B150mm
Material	Jeklo
Površina	neprekinjeno cinkano v ognju
Standard površine	DIN EN 10346
Najmanjša enota VK	1
Količinska enota	kos
Teža	23 kg
Enota teže	kg/100 kos

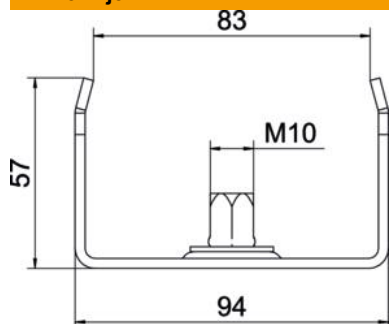
Tehnicni list

Sredinska obesa kableske lestve, višine 60 FS

Št. artikla: 6358709



Dimenzije



Dolžina	40 mm
Širina	150 mm
Širina	8 in
Višina	57 mm
Mera B	144 mm
Mera b	134 mm
Mera B1	134 mm

Tehnični podatki

Izvedba	vpeto
F v kN	0,5 kN
Ohranitev delovanja naprav	da
za širino maks.	150 mm
za širino min.	150
Primerno za metrično navojno palico	10
Primerno za mrežni kanal	ne
Primerno za kablesko lestev	ne
Primerno za kabelski kanal	da
Primerno za širino police/lestve	150 mm
Promjer rupe	10,5 mm
Nastavljiv	ne