

Sredinska obesa za kabelske kanale z zvitim stranskim prečnikom z višino stranice 60 mm.

Sredinska obesa ima vrtljivo nameščen navojni tulec M10. Pri polaganju pazite, da pravilno razporedite obremenitev (enostranska obremenitev ni dovoljena).

Širine 100, 150 in 200 mm imajo dodatno perforacijo dna, ki omogoča privitje sredinske obese pri uporabi za ohranjanje funkcij po standardu DIN 4102, 12. del, na dno kanala.



**St** Jeklo

**FS** neprekinjeno cinkano v ognju

### Matični podatki

Št. artikla	6358713
Oznaka 1	Sredinska obesa
Oznaka 2	za kabelsko polico
Proizvajalec	OBO
Dimenzija	B200mm
Material	Jeklo
Površina	neprekinjeno cinkano v ognju
Standard površine	DIN EN 10346
Najmanjša enota VK	1
Količinska enota	kos
Teža	24,5 kg
Enota teže	kg/100 kos

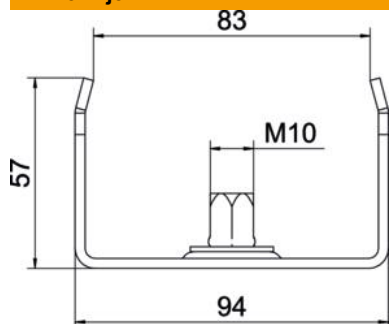
# Tehnicni list

Sredinska obesa kablске lestve, višine 60 FS

Št. artikla: 6358713



## Dimenzije



Dolžina	40 mm
Širina	200 mm
Širina	12 in
Višina	57 mm
Mera B	195 mm
Mera b	184 mm
Mera B1	184 mm

## Tehnični podatki

Izvedba	vpeto
F v kN	0,2 kN
Ohranitev delovanja naprav	da
za širino maks.	200 mm
za širino min.	200
Primerno za metrično navojno palico	10
Primerno za mrežni kanal	ne
Primerno za kablsko lestev	ne
Primerno za kablски kanal	da
Primerno za širino police/lestve	200 mm
Promjer rupe	10,5 mm
Nastavljiv	ne