

Sredinska obesa za kabelske kanale z zvitim stranskim prečnikom z višino stranice 60 mm.

Sredinska obesa ima vrtljivo nameščen navojni tulec M10. Pri polaganju pazite, da pravilno razporedite obremenitev (enostranska obremenitev ni dovoljena).

Širine 100, 150 in 200 mm imajo dodatno perforacijo dna, ki omogoča privitje sredinske obese pri uporabi za ohranjanje funkcij po standardu DIN 4102, 12. del, na dno kanala.



**St** Jeklo

**FS** neprekinjeno cinkano v ognju

### Matični podatki

Št. artikla	6358717
Oznaka 1	Sredinska obesa
Oznaka 2	za kabelsko polico
Proizvajalec	OBO
Dimenzija	B300mm
Material	Jeklo
Površina	neprekinjeno cinkano v ognju
Standard površine	DIN EN 10346
Najmanjša enota VK	1
Količinska enota	kos
Teža	36,7 kg
Enota teže	kg/100 kos

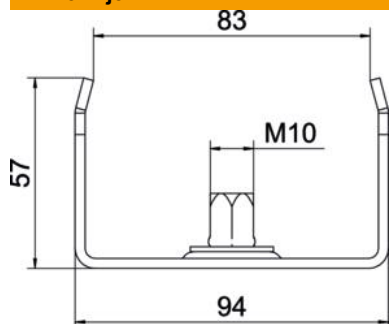
# Tehnicni list

## Sredinska obesa kabelske lestve, višine 60 FS



Št. artikla: 6358717

### Dimenzije



Dolžina	40 mm
Širina	300 mm
Širina	16 in
Višina	57 mm
Mera B	295 mm
Mera b	284 mm
Mera B1	284 mm

### Tehnični podatki

Izvedba	vpeto
F v kN	0,2 kN
Ohranitev delovanja naprav za širino maks.	ne
za širino min.	300 mm
300	
Primerno za metrično navojno palico	10
Primerno za mrežni kanal	ne
Primerno za kabelsko lestev	ne
Primerno za kabelski kanal	da
Primerno za širino police/lestve	300 mm
Promjer rupe	10,5 mm
Nastavljiv	ne