



Sredinska obesa za kabelske kanale z zvitim stranskim prečnikom z višino stranice 60 mm.

Sredinska obesa ima vrtljivo nameščen navojni tulec M10. Pri polaganju pazite, da pravilno razporedite obremenitev (enostranska obremenitev ni dovoljena).

Širine 100, 150 in 200 mm imajo dodatno perforacijo dna, ki omogoča privitje sredinske obese pri uporabi za ohranjanje funkcij po standardu DIN 4102, 12. del, na dno kanala.



**St** Jeklo

**FS** neprekinjeno cinkano v ognju

### Matični podatki

Št. artikla	6358720
Tip	MAH 60 400 FS
Oznaka 1	Sredinska obesa
Oznaka 2	za kabelsko polico
Proizvajalec	OBO
Dimenzija	B400mm
Material	Jeklo
Površina	neprekinjeno cinkano v ognju
Standard površine	DIN EN 10346
Najmanjša enota VK	1
Količinska enota	kos
Teža	46 kg
Enota teže	kg/100 kos

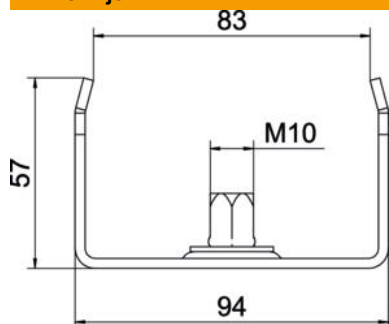
# Tehnicni list

Sredinska obesa kableske lestve, višine 60 FS

Št. artikla: 6358720



## Dimenzije



Dolžina	40 mm
Širina	400 mm
Višina	57 mm
Mera B	395 mm
Mera b	384 mm

## Tehnični podatki

Izvedba	vpeto
F v kN	0,1 kN
Ohranitev delovanja naprav	ne
za širino maks.	400 mm
za širino min.	400
Primerno za metrično navojno palico	10
Primerno za mrežni kanal	ne
Primerno za kablesko lestev	ne
Primerno za kabelski kanal	da
Primerno za širino police/lestve	400 mm
Promjer rupe	10,5 mm
Nastavljiv	ne