

Konzola za brezvijačno pritrnitev mrežnih polic.
Vključno z vijakom M10 x 25 za pritrnitev na U-profile.
Vključno s ploščatim okroglim vijakom M10 x 25 za pritrnitev na U-profile.



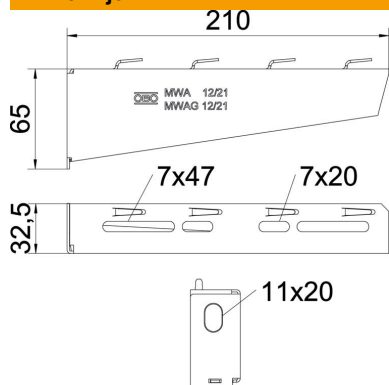
St Jeklo

FS neprekinjeno cinkano v ognju

Matični podatki

| | |
|--------------------|-------------------------------|
| Št. artikla | 6424608 |
| Oznaka 1 | Konzola, za steno ali nosilec |
| Oznaka 2 | za mrežno polico |
| Proizvajalec | OBO |
| Dimenzija | B210mm |
| Material | Jeklo |
| Površina | neprekinjeno cinkano v ognju |
| Standard površine | DIN EN 10346 |
| Najmanjša enota VK | 1 |
| Količinska enota | kos |
| Teža | 24,4 kg |
| Enota teže | kg/100 kos |

Dimenzije



| | |
|---------|---------|
| Dolžina | 32,5 mm |
| Širina | 210 mm |
| Višina | 65 mm |
| Mera A | 32,5 mm |
| Mera B | 210 mm |
| Mera H | 65 mm |

Tehnični podatki

| | |
|--------------------------------------------|----------------------------|
| Izvedba | Stenski in stropni nosilec |
| F v kN | 1,2 kN |
| Ohranitev delovanja naprav za širino maks. | 200 mm |
| za širino min. | 200 |
| Promjer rupe | 11 mm |
| Nerjavno jeklo, luženo | ne |
| Maks. kotno območje | 90 mm |
| Min. kotno območje | 90 mm |

Opterečenja

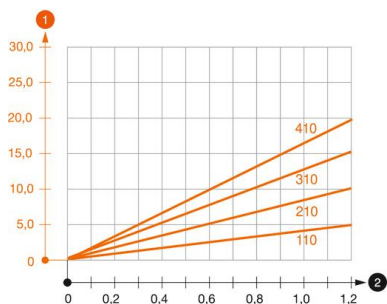


Diagram obremenitve za konzolo tipa MWAG 12

- 1 Upogibanje vrha konzole pri dovoljeni obremenitvi konzole
 - 2 Dovoljena obremenitev konzole v kN
- Krivulja obremenitve z dolžino konzole v mm

Značilnosti obremenitve sidrnih vijakov za konzole MWAG 12

Montaža na steno

| Tip sidra | Maksimalna obremenitev [kN] | | | |
|------------------|-----------------------------|------|-----|------|
| | Širina konzole [mm] | | | |
| | 110 | 210 | 310 | 410 |
| BZ-U 8-10-21/75 | 1,2 | 0,95 | 0,7 | 0,65 |
| BZ-U 10-10-30/90 | 1,2 | 1,2 | 1,2 | 1,2 |

Die angegebenen Werte basieren auf ungerissenen Beton der Festigkeitsklasse C20/25. Die Einbaubedingungen der ETA-Zulassung (Dübel) sind zu beachten!

Tehnicni list

Stenski in stropni nosilec MWAG 12 FS

Št. artikla: 6424608



Vrednosti obremenitve za MWAG 12 na stropnem nosilcu

| Profil | Maksimalna obremenitev skupne F u kN | | | |
|----------------|--------------------------------------|-----|-----|-----|
| | Dolžina konzole u mm | | | |
| | 100 | 200 | 300 | 400 |
| US 3 K/ 20-60 | 1,2 | 1,2 | 1,2 | 1,2 |
| US 3 K/ 70-120 | 1,2 | 1,2 | 1,2 | 1,2 |
| US 5 K/ 20-60 | 1,2 | 1,2 | 1,2 | 1,2 |
| US 5 K/ 70-120 | 1,2 | 1,2 | 1,2 | 1,2 |

