

Konzola za brezvijačno pritrnitev mrežnih polic.  
Vključno z vijakom M10 x 25 za pritrnitev na U-profile.  
Vključno s ploščatim okroglim vijakom M10 x 25 za pritrnitev na U-profile.



**St** Jeklo

**FS** neprekinjeno cinkano v ognju

### Matični podatki

Št. artikla	6424616
Oznaka 1	Konzola, za steno ali nosilec
Oznaka 2	za mrežno polico
Proizvajalec	OBO
Dimenzija	B310mm
Material	Jeklo
Površina	neprekinjeno cinkano v ognju
Standard površine	DIN EN 10346
Najmanjša enota VK	1
Količinska enota	kos
Teža	50,3 kg
Enota teže	kg/100 kos

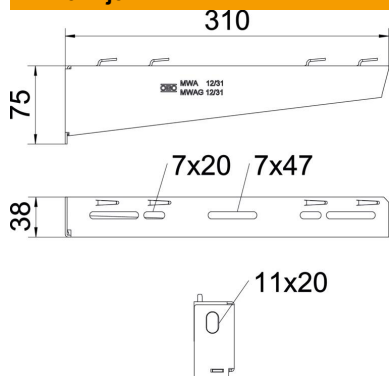
# Tehnicni list

## Stenski in stropni nosilec MWAG 12 FS

Št. artikla: 6424616



### Dimenzije

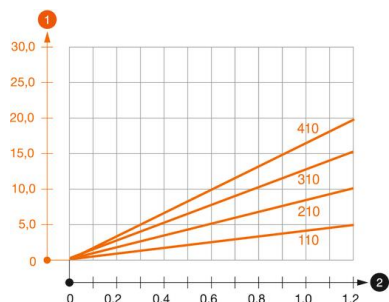


Dolžina	38,5 mm
Širina	310 mm
Širina	12 in
Višina	75 mm
Višina	2,95 in
Mera A	38,5 mm
Mera B	310 mm
Mera H	75 mm

### Tehnični podatki

Izvedba	Stenski in stropni nosilec
F v kN	1,2 kN
Ohranitev delovanja naprav	ne
za širino maks.	300 mm
za širino min.	300
Promjer rupe	11 mm
Nerjavno jeklo, luženo	ne
Maks. kotno območje	90 mm
Min. kotno območje	90 mm

### Opterečenja



#### Diagram obremenitve za konzolo tipa MWAG 12

- 1 Upogibanje vrha konzole pri dovoljeni obremenitvi konzole
  - 2 Dovoljena obremenitev konzole v kN
- Krivulja obremenitve z dolžino konzole v mm

### Značilnosti obremenitve sidrnih vijakov za konzole MWAG 12

#### Montaža na steno

Tip sidra	Maksimalna obremenitev [kN]			
	Širina konzole [mm]			
	110	210	310	410
BZ-U 8-10-21/75	1,2	0,95	0,7	0,65
BZ-U 10-10-30/90	1,2	1,2	1,2	1,2

Die angegebenen Werte basieren auf ungerissenen Beton der Festigkeitsklasse C20/25. Die Einbaubedingungen der ETA-Zulassung (Dübel) sind zu beachten!

# Tehnicni list

## Stenski in stropni nosilec MWAG 12 FS

Št. artikla: 6424616



### Vrednosti obremenitve za MWAG 12 na stropnem nosilcu

Profil	Maksimalna obremenitev skupne F u kN			
	Dolžina konzole u mm			
	100	200	300	400
US 3 K/ 20-60	1,2	1,2	1,2	1,2
US 3 K/ 70-120	1,2	1,2	1,2	1,2
US 5 K/ 20-60	1,2	1,2	1,2	1,2
US 5 K/ 70-120	1,2	1,2	1,2	1,2

