

Tehnicni list

Stenski in stropni nosilec MWAG 12 FS

Št. artikla: 6424624



Konzola za brezvijačno pritrnitev mrežnih polic.
Vključno z vijakom M10 x 25 za pritrnitev na U-profile.
Vključno s ploščatim okroglim vijakom M10 x 25 za pritrnitev na U-profile.



St Jeklo

FS neprekinjeno cinkano v ognju

Matični podatki

Št. artikla	6424624
Oznaka 1	Konzola, za steno ali nosilec
Oznaka 2	za mrežno polico
Proizvajalec	OBO
Dimenzija	B410mm
Material	Jeklo
Površina	neprekinjeno cinkano v ognju
Standard površine	DIN EN 10346
Najmanjša enota VK	1
Količinska enota	kos
Teža	68 kg
Enota teže	kg/100 kos

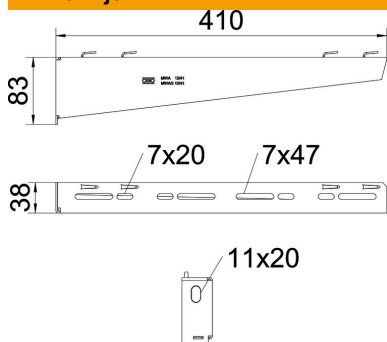
Tehnicni list

Stenski in stropni nosilec MWAG 12 FS

Št. artikla: 6424624



Dimenzije



Dolžina	38 mm
Širina	410 mm
Višina	83 mm
Mera A	38 mm
Mera B	410 mm
Mera H	83 mm

Tehnični podatki

Izvedba	Stenski in stropni nosilec
F v kN	1,2 kN
Ohranitev delovanja naprav	ne
za širino maks.	400 mm
za širino min.	400
Promjer rupe	11 mm
Nerjavno jeklo, luženo	ne
Maks. kotno območje	90 mm
Min. kotno območje	90 mm

Opterečenja

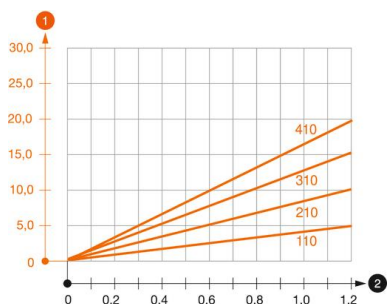


Diagram obremenitve za konzolo tipa MWAG 12

- 1 Upogibanje vrha konzole pri dovoljeni obremenitvi konzole
 - 2 Dovoljena obremenitev konzole v kN
- Krivulja obremenitve z dolžino konzole v mm

Značilnosti obremenitve sidrnih vijakov za konzole MWAG 12

Montaža na steno

Tip sidra	Maksimalna obremenitev [kN]			
	Širina konzole [mm]			
	110	210	310	410
BZ-U 8-10-21/75	1,2	0,95	0,7	0,65
BZ-U 10-10-30/90	1,2	1,2	1,2	1,2

Die angegebenen Werte basieren auf ungerissenen Beton der Festigkeitsklasse C20/25. Die Einbaubedingungen der ETA-Zulassung (Dübel) sind zu beachten!

Tehnicni list

Stenski in stropni nosilec MWAG 12 FS

Št. artikla: 6424624



Vrednosti obremenitve za MWAG 12 na stropnem nosilcu



Profil	Maksimalna obremenitev skupne F u kN			
	Dolžina konzole u mm			
	100	200	300	400
US 3 K/ 20-60	1,2	1,2	1,2	1,2
US 3 K/ 70-120	1,2	1,2	1,2	1,2
US 5 K/ 20-60	1,2	1,2	1,2	1,2
US 5 K/ 70-120	1,2	1,2	1,2	1,2