

Tehnicni list

Zidna i stropna konzola MWA 12

Št. artikla: 6424620



Za manja opterećenja.
Uključujući vijak M10 x 25 za pričvršćenje na U-profile.
Uključujući torban vijak M10 x 25 za pričvršćenje na U-profile.



St Jeklo

PE50 PES50 - poliester/epoksid

Matični podatki

Št. artikla	6424620
Tip	MWA 12 21SFSK RW
Oznaka 1	Konzola, za steno ali nosilec
Oznaka 2	s pritrdilnim vijakom M10x25
Proizvajalec	OBO
Dimenzija	B200mm
Barva	bela; RAL 9010
Material	Jeklo
Površina	PES50 - poliester/epoksid
Standard površine	
Najmanjša enota VK	30
Količinska enota	kos
Teža	27,4 kg
Enota teže	kg/100 kos

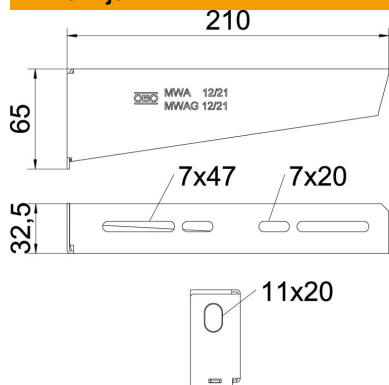
Tehnicni list

Zidna i stropna konzola MWA 12

Št. artikla: 6424620



Dimenzije

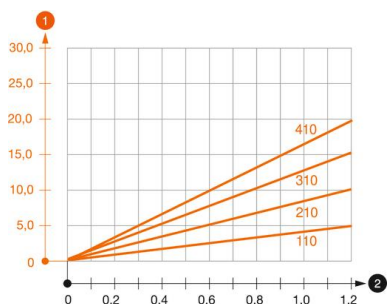


Dolžina	32,5 mm
Širina	210 mm
Višina	65 mm
Mera A	32,5 mm
Mera B	210 mm
Mera H	65 mm
Mera L	210 mm

Tehnični podatki

Izvedba	Stenski in stropni nosilec
F v kN	1,2 kN
Ohranitev delovanja naprav	ne
Promjer rupe	11 mm
Nerjavno jeklo, luženo	ne
Maks. kotno območje	90 mm
Min. kotno območje	90 mm

Opterećenja



Dijagram opterećenja za konzolu tipa MWA 12

- 1 Upogibanje vrha konzole pri dovoljeni obremenitvi konzole
 - 2 Dovoljena obremenitev konzole v kN
- Krivulja obremenitve z dolžino konzole v mm

Karakteristike opterećenja sidrenih vijaka za zidne i stezne konzole MWA 12

Zidno pričvršćenje	Maksimalno opterećenje [kN]			
	Širina konzole [mm]			
Tip sidra	110	210	310	410
1,2	0,95	0,7	0,65	
1,2	1,2	1,2	1,2	

Maksimalno opterećenje ukupne F = težina kabla + kabelska polica + konzola. Podaci za nosivost višestruko se uvećavaju kod korištenja betona bez pukotina. Podaci se temelje na betonu čvrstoće C20/25. Uzmite u obzir uvjete za ugradnju iz DIBt odobrenja (tipa)!

Tehnicni list

Zidna i stropna konzola MWA 12

Št. artikla: 6424620



Vrijednosti opterećenja za MWA 12 na stropnom nosaču

Profil	Maksimalno opterećenje ukupne F u kN			
	Dužina konzole u mm			
	100	200	300	400
US 3 K/ 20 - 60	1,2	1,2	1,2	1,2
US 3 K/ 70 - 120	1,2	1,2	1,2	1,2
US 5 K/ 20 - 60	1,2	1,2	1,2	1,2
US 5 K/ 70 - 120	1,2	1,2	1,2	1,2

