

Tehnicni list

Stenski in stropni nosilec MWA 12 FS

Št. artikla: 6424732



Lahka stenska in stropna konzola v preganjeni izvedbi.
Vključno z vijakom M10 x 25 za pritrditev na U-profile.
Vključno s ploščatim okroglim vijakom M10 x 25 za pritrditev na U-profile.



St Jeklo

FS neprekinjeno cinkano v ognju

Matični podatki

Št. artikla	6424732
Oznaka 1	Konzola, za steno ali nosilec
Oznaka 2	s pritrdilnim vijakom M10x25
Proizvajalec	OBO
Dimenzija	B210mm
Material	Jeklo
Površina	neprekinjeno cinkano v ognju
Standard površine	DIN EN 10346
Najmanjša enota VK	1
Količinska enota	kos
Teža	26,7 kg
Enota teže	kg/100 kos

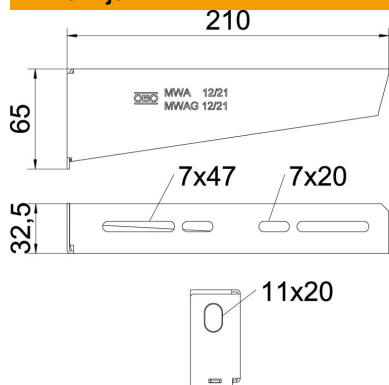
Tehnicni list

Stenski in stropni nosilec MWA 12 FS



Št. artikla: 6424732

Dimenzije

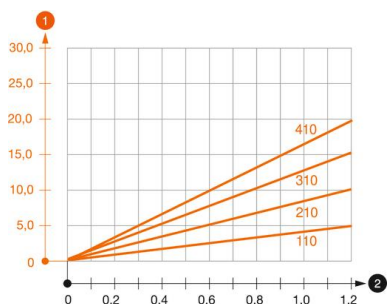


Dolžina	32,5 mm
Širina	210 mm
Širina	8 in
Višina	65 mm
Višina	2,56 in
Mera A	32,5 mm
Mera B	210 mm
Mera H	65 mm
Maš W	210 mm

Tehnični podatki

Izvedba	Stenski in stropni nosilec
F v kN	1,2 kN
Ohranitev delovanja naprav	da
Promjer rupe	11 mm
Nerjavno jeklo, luženo	ne
Maks. kotno območje	90 mm
Min. kotno območje	90 mm

Opterečenja



Dijagram opterečenja za konzolu tipa MWA 12

- 1 Upogibanje vrha konzole pri dovoljeni obremenitvi konzole
 - 2 Dovoljena obremenitev konzole v kN
- Krivulja obremenitve z dolžino konzole v mm

Značilnosti obremenitve vložka za stensko in stropno konzolo MWA 12

Stenska pritrditev	Maksimalna obremenitev [kN]			
	Širina konzole [mm]			
Tip vložka	110	210	310	410
BZ-U 8-10-21/75	1,2	0,95	0,7	0,65
BZ-U 10-10-30/90	1,2	1,2	1,2	1,2

Die angegebenen Werte basieren auf ungerissenen Beton der Festigkeitsklasse C20/25. Die Einbaubedingungen der ETA-Zulassung (Dübel) sind zu beachten!

Tehnicni list

Stenski in stropni nosilec MWA 12 FS

Št. artikla: 6424732



Obremenitvene vrednosti za MWA 12 na stropnem nosilcu

Profil	Maksimalna obremenitev F skupno v kN			
	Dolžina konzole v mm			
	100	200	300	400
US 3 K/ 20-60	1,2	1,2	1,2	1,2
US 3 K/ 70-120	1,2	1,2	1,2	1,2
US 5 K/ 20-60	1,2	1,2	1,2	1,2
US 5 K/ 70-120	1,2	1,2	1,2	1,2

